

Parte esterna termostatico doccia incasso 2 uscite H2_H2018100



MODELLO **H2018100**

Parte esterna termostatico incasso 2 uscite, con deviasp 2 uscite, senza parte incasso, per art. ZB018101

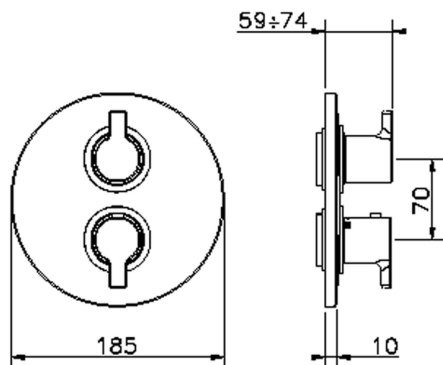
FINITURE DISPONIBILI



CARATTERISTICHE

Installazione **Incasso**

Parti Incasso necessarie **ZB018101**

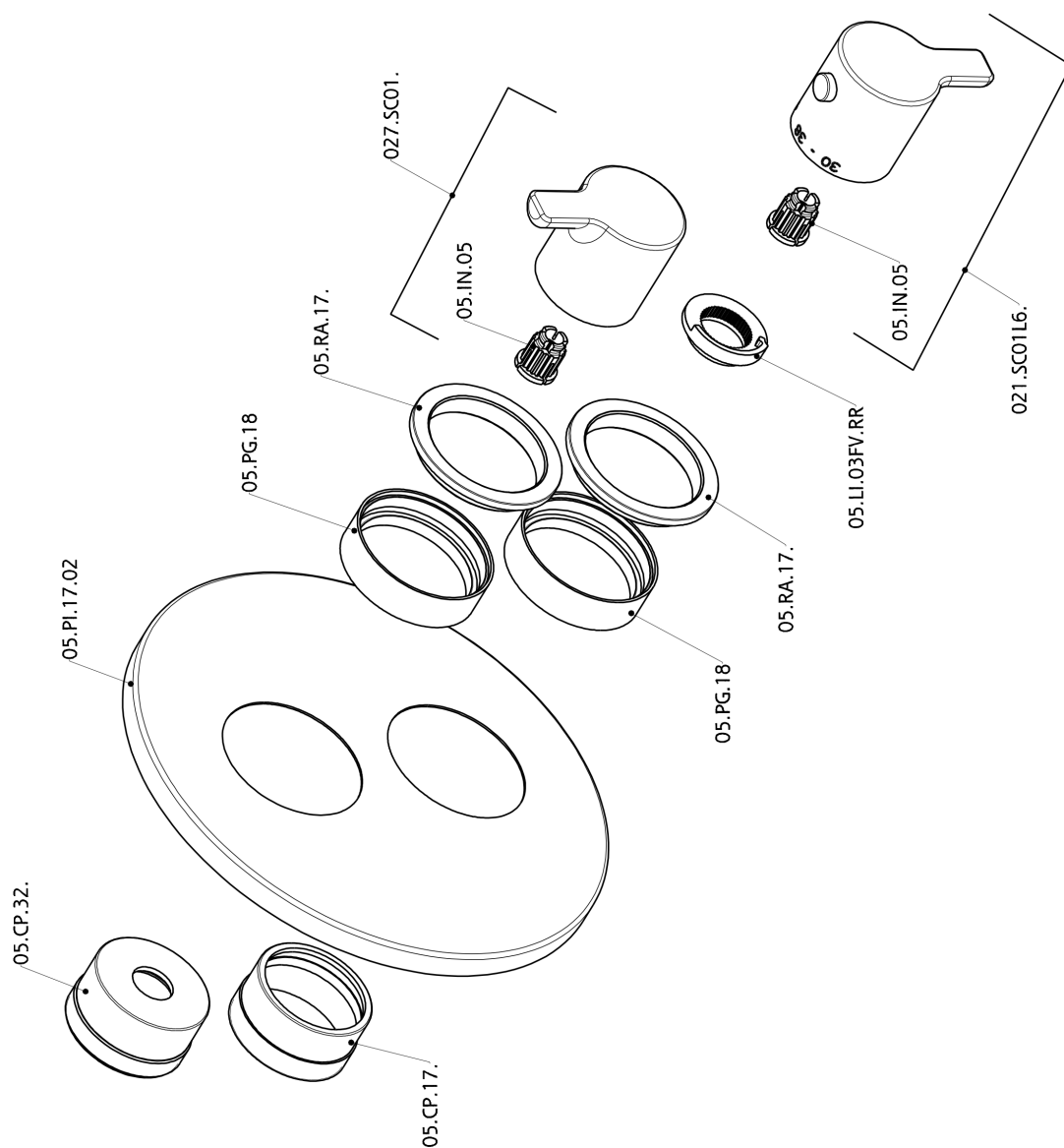


Termostatico

Il Termostatico Huber è il tuo personale gestore dell'acqua che ti aiuta a gestire e controllare acqua ed energia senza sprechi.



Parte esterna termostatico doccia incasso 2 uscite H2_H2018100



H2018100

<http://www.huberitalia.com/parte-esterna-termostatico-doccia-incasso-2-uscite-h2-h2018100>

Parte incasso termostatico doccia 2 uscite INCASSO_ZB018101

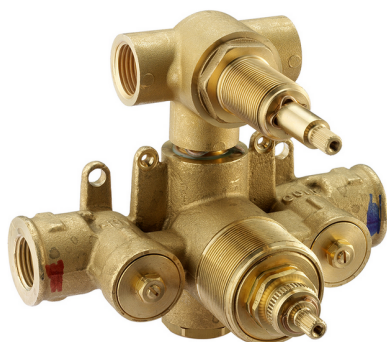
MODELLO **ZB018101**

Parte incasso termostatico 2 uscite, con devia stop 2 uscite, senza parte esterna

FINITURE DISPONIBILI



04 04 Senza Finitura



CARATTERISTICHE

| | |
|---|------------------|
| Installazione | Incasso |
| Ricambio Cartuccia | 24.04A.PP |
| Cartuccia Termostatica Plus P 8X20 | |
| Incasso | 1 |



Piastra/Plate/Plaque/Platte/Placa

2-3mm: XX 25-40 YY 76-91

10 mm: XX 16-31 YY 65-80



DeviaStop

La tecnologia Devia Stop di Huber consente con un semplice movimento rotativo di gestire la portata dell'acqua e di scegliere la modalità d'erogazione (soffione, doccia a mano).



Termostatico

Il Termostatico Huber è il tuo personale gestore dell'acqua che ti aiuta a gestire e controllare acqua ed energia senza sprechi.



2026-06-09