

CONSIGLI PER IL CORRETTO MONTAGGIO DEI TUBI DI COLLEGAMENTO
CONSEILS POUR UNE INSTALLATION CORRECTE DES TUBES DE RACCORDEMENT
ADVISES FOR THE CORRECT INSTALLATION OF THE CONNECTION TUBES
RECOMENDACIONES PARA LA CORRECTA INSTALACION DE LOS TUBOS DE ALIMENTACION
HINWEISE FÜR DIE KORREKTE INSTALLATION DER ANSCHLUSSROEHRE
RAADGEVINGEN VOOR EEN GOEDE MONTAGE VAN VERBINDINGSPIJP

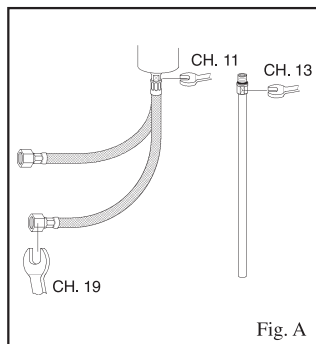


Fig. A

I Per un corretto montaggio dei flessibili di alimentazione acqua calda e fredda, seguire tali accorgimenti:

- avvitare al rubinetto i flessibili usando una chiave da 11 mm. (per i tubetti in rame usare una chiave da 13 mm.) posizionata nelle apposite fresature, evitando di serrarli con eccessiva coppia (fig. A)

- avvitare le calotte G.3/8" ai raccordi dell'impianto usando una chiave da 19 mm.

IMPORTANTE: evitare di fare presa sulla bussola del flessibile con chiavi esagonali o pinze regolabili che potrebbero compromettere la durata del flessibile stesso (fig. B).

F Respectez S.V.P. les indications suivantes, pour une installation correcte des flexibles d'alimentation de l'eau chaude et froide:

- visser les flexibles au corps du robinet, à l'aide d'une clé de 11 mm. (pour les tubes en cuivre utiliser une clé de 13 mm.), qui doit être positionnée dans les fraisages spécifiques, en évitant de les serrer trop (fig. A)

- visser les calottes G.3/8" aux raccords de connexion, en utilisant une clé de 19 mm.

IMPORTANT: Eviter de faire prise sur la frette de blocage du flexible avec clés ou pinces réglables, qui pourraient compromettre la durée du flexible même (fig. B).

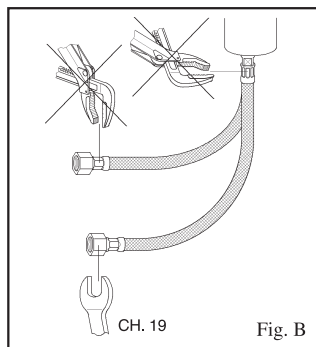


Fig. B

GB Please follow these instructions for the correct installation of the supply tubes for hot and cold water:

- screw the tubes on to the body using a 11 mm. key (for copper tubes use a 13 mm. key), which should be positioned on the specific millings, avoiding to close them too tight (drawing A)

- screw the nuts G.3/8" to the connections of the hydraulic plant, using a 19 mm. key.

IMPORTANT: do not use hexagonal keys or regulable pincers on the flexible nuts, which may compromise the durability of the flexible (see drawing B).

E Para la correcta instalación de los latiguillos para agua caliente y fría, seguir estas instrucciones:

- Atornillar los latiguillos al grifo utilizando una llave de 11 mm. (para los de cobre utilizar una llave de 13 mm.), situandolos en las roscas específicas, procurando NO apretarlos demasiado (Ver gráfico A).

- Atornillar las tuercas G.3/8" a las conexiones de la planta hidráulica en las roscas específicas, utilizando una llave de 19 mm.

IMPORTANTE: No utilizar llaves hexagonales o alicates regulables en las roscas de los latiguillos, ya que pueden alterar su durabilidad (ver gráfico B).

D Für eine korrekte Montage der Zuleitungsschläuche von Kalt- bzw. Warmwasser sind folgende Anweisungen zu folgen:

- Die Schläuche am Armaturenkörper mit einem Schlüssel zu 11 mm. (im Fall von Kupferrohren einen Schlüssel zu 13 mm. benutzen) und den entsprechenden Kerben anschrauben und vermeiden sie zu viel zu befestigen (Abb. A).

- Die 3/8" Mutter und die Anschlussrohre mit einem Schlüssel zu 19 mm. anschrauben.

WICHTIG: Die Schlauchhülse auf keinen Fall mit sechskantschlüsseln oder Zangen drücken, um derer Lebensdauer nicht zu beeinträchtigen.

NL Gelieve de volgende raadgevingen te volgen, voor een juiste aansluiting van de voedingsflexibels koud en warm water:

- met een sleutel 11 mm de flexibels in de corpus van de kranen vijzen (voor koperen buisjes een sleutel van 13 mm gebruiken). Goed in voorziene dekoltage sleuven draaien en niet te hard aanspannen (fig. A).

- de losse moeren 3/8" G aansluiten met de verbidingsstukken. Gebruik een sleutel 19 mm voor de moeren.

BELANGRIJK: vermijd de opsluitingen van de flexibel te spannen/knippen met regelbare tange; deze zouden de flexibel kunnen beschadigen.

CONSIGLI P

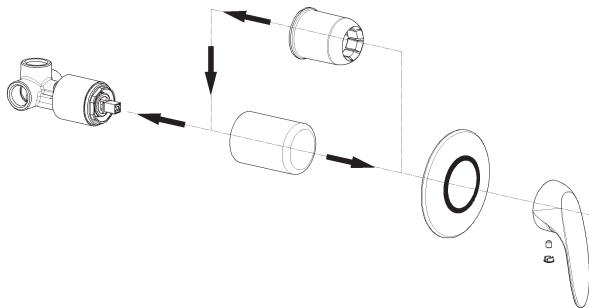
CONSEILS POUR UNE INSTALLATION CORRECTE DES MITIGEURS A ENCASTRER

ADVISES FOR THE CORRECT INSTALLATION OF CONCEALED SINGLE LEVER MIXERS

RECOMENDACIONES PARA LA CORRECTA INSTALACION DE LOS MEZCLADORES MONOMANDO EMPOTRABLES

HINWEISE FÜR EINE KORREKTE INSTALLATION DER UP-EINHANDMISCHER

RAADGEVINGEN VOOR EEN CORRECTE INSTALLATIE VAN INBOUW EENGREEPSMENGKRANEN



10Nm



CHIAVE DINAMOMETRICA
CLE DYNAMOMETRIQUE
DYNAMOMETRIC WRENCH
LLAVE DINAMOMETRICA
DREHMOMENTENSCHLÜSSEL
SLEUTEL MET REGELBARE KOPPEL

