

INSTALLAZIONE

INSTALLAZIONE DEL FLESSIBILE

Per un corretto montaggio dei flessibili di alimentazione acqua calda e fredda seguire tali accorgimenti:

- avvitare al rubinetto i flessibili usando una chiave da 11 mm. (per i tubetti in rame usare una chiave da 13 mm.) posizionata nelle apposite fresature, evitando di serrarli con eccessiva coppia.-
- Avvitare le calotte G.3/8” ai raccordi dell’impianto usando una chiave da 19 mm.

IMPORTANTE evitare di fare presa sulla bussola del flessibile con chiavi esagonali o pinze regolabili che potrebbero compromettere la durata del flessibile stesso.

SOSTITUZIONE DELLA VALVOLA MISCELATRICE A DISCHI CERAMICI

- Chiudere le entrate dell’acqua calda e dell’acqua fredda.
- Togliere la placchetta di copertura foro (1) e svitare il grano di bloccaggio (2) utilizzando una chiave a frugola da 3 mm.
- Sfilare la leva e scalzare il cappuccio (3) tirandolo verso l’alto.
- Svitare la calotta (4) tramite chiave da 32 mm. e sfilare la valvola miscelatrice (5).
- Inserire la nuova valvola miscelatrice facendo attenzione che non rimanga sporczia tra piano e guarnizioni.
- Avvitare la calotta (4) tramite CHIAVE DINAMOMETRICA applicando una coppia di serraggio di 10 Nm.
- Inserire il cappuccio e rimontare la leva.

(F)

Respectez S.V.P. les indications suivantes, pour une installation correcte des flexibles d’alimentation de l’eau chaude et froide:

- visser les flexibles au corp du robinet, à l’aide d’une clé de 11 mm. (pour les tubes en cuivre utilise rune clé de 13 mm.), qui doit être positionnée dans les fraisages spécifiques, en évitant de les serer trop.
- Visser les calottes G.3/8” aux raccords de connexion, en utilisant une clé de 19 mm.

IMPORTANT: Eviter de faire prise sur la frette de blocage du flexible avec clés ou pinces réglables, qui pourraient compromettre la durée du flexible même.

REMPACEMENT DE LA CARTOUCHE A’ DISQUES CERAMIQUES

- Fermer les entrées de l’eau chaude et de l’eau froide.
- Enlever la plaquette de couverture trou (1) et dévisser le grain de blocage (2) en utilisant une clé hexagonale de 3 mm.
- Extraire le levier et ôter la rosace (3) en tirant vers le haut.
- Dévisser l’écrou (4) avec la clé de 32 mm. et extraire la cartouche (5).
- Insérer la nouvelle cartouche en faisant attention qu’il ne reste pas des incrustations entre plan et joints.
- Visser l’écrou (4) avec CLE DYNAMOMETRIQUE en appliquant un couple de serrage de 10 Nm.
- Insérer la rosace et remonter le levier.

INFORMAZIONI

INFORMAZIONI GENERALI

Il rubinetto è fornito con un flessibile di alimentazione acqua calda e fredda. Per un corretto montaggio dei flessibili di alimentazione acqua calda e fredda seguire tali accorgimenti:

- avvitare al rubinetto i flessibili usando una chiave da 11 mm. (per i tubetti in rame usare una chiave da 13 mm.) posizionata nelle apposite fresature, evitando di serrarli con eccessiva coppia.-
- Avvitare le calotte G.3/8” ai raccordi dell’impianto usando una chiave da 19 mm.

IMPORTANTE evitare di fare presa sulla bussola del flessibile con chiavi esagonali o pinze regolabili che potrebbero compromettere la durata del flessibile stesso.

(GB)

Please follow these instructions for the correct installation of the supply tubes for hot and cold water:

- screw the tubes on to the body using a 11 mm. Key (for copper tubes use a 13 mm. key), which should be positioned on the specific millings, avoiding to close them too tight;
 - screw the nuts G.3/8” to the connections of the hydraulic plant, using a 19 mm. Key
- IMPORTANT: do not use hexagonal keys or regulable pincers on the flexible nuts, which may compromise the durability of the flexible.

REPLACEMENT OF THE MIXING VALVE WITH CERAMIC DISCS

- Close the hot water and cold water inlets.
- Remove the plate for covering the hole (1) and unscrew the locking pin (2) using a hexagonal wrench of 3 mm.
- Remove the lever and the cap (3) pulling upwards.
- Unscrew the caps (4) with the 32 mm. Wrench and remove the mixing valve (5).
- Insert the new mixing valve verifying that no dirt is left between the plane surface and the gaskets.
- Screw the caps (4) by DYNAMOMETRIC WRENCH applying a screwing torque of 10Nm. Insert the cap and reassemble the lever.

(E)

Para la correcta instalacion de los latiguillos para agua caliente y fria, seguir estas instrucciones:

- atomillar los latiguillos al grifo utilizando una llave de 11. mm. (para los de cobre utilizar una llave de 13 mm.), situandolos en las rocas especificas, procurando NO apretarlos demasiado.
- Atomillar las tuercas G.3/8” a las connexiones de la planta idraulica en las roscas especificas, utilizando una llave de 19 mm.

IMPORTANTE: No utilizar llaves hexagonales o alicates regulables en las rocas de los latiguillos, ya que pueden alterar su durabilidad.

SUSTITUCION DE LA VALVULA MEZCLADORA CON DISCOS CERAMICOS

- Cierren las entradas del agua caliente y del agua fria.
- Quiten la placa de cobertura del agujero (1) y destornillen el perno de fijacion (2) utilizando una llave hexagonal de 3 mm.
- Extraigan la maneta y suelten el capuchon (3) tirando hacia arriba.
- Destornillen el casquillo (4) con una llave de 32 mm. y extraigan la valvola mezcladora (5).
- Introduzcan la nueva valvola mezcladora guidando con que no quede incrustaciones entre el llano y las juntas.
- Atomillen el casquillo (4) con la LLAVE DINAMOMETRICA, aplicando un par de apriete de 10 Nm.
- Introduzcan el capuchon y vuelvan a montar la maneta.

INFORMAZIONI

INFORMAZIONI GENERALI

Il rubinetto è fornito con un flessibile di alimentazione acqua calda e fredda. Per un corretto montaggio dei flessibili di alimentazione acqua calda e fredda seguire tali accorgimenti:

- avvitare al rubinetto i flessibili usando una chiave da 11 mm. (per i tubetti in rame usare una chiave da 13 mm.) posizionata nelle apposite fresature, evitando di serrarli con eccessiva coppia.-
- Avvitare le calotte G.3/8” ai raccordi dell’impianto usando una chiave da 19 mm.

IMPORTANTE evitare di fare presa sulla bussola del flessibile con chiavi esagonali o pinze regolabili che potrebbero compromettere la durata del flessibile stesso.

(D)

Für eine korrekte Montage der Zuleitungsschläuche von Kalt- bzw. Warmwasser sind folgende Anweisungen zu folgen:

- Die Schläuche am Armaturenkörper mit einem Schlüssel zu 11 mm. (im Fall von Kupferrohren einen Schlüssel zu 13 mm. Benutzen) and den entsprechenden Kerben anschrauben und vermeiden sie zu viel zu befestigen.
- Die 3/8” Mutter and die Anschlussrohre mit einem Schlüssel zu 19 mm. Anschrauben.

WICHTIG: Die Schlauchhülse auf keinen Fall mit sechskantschlusseln oder Zangen drücken, um derer Lebensdauer nicht zu beeinträchtigen.

AUSTAUSCH DER KARTUSCHE MIT KERAMIKSHEIBEN

- Die Kalt-Warmwasserzufuhr absperren.
- Das Plättchen zur Abdeckung der Bohrung (1) entfernen und den Befestigungsstift (2) losschrauben, wobei man einen 3 mm. Sechskantschlüssel benutzt.
- Den Hebel herausziehen und die Abdeckkappe (3) freilegen, indem man sie nach oben zieht.
- Die Mutter (4) mit einem 32 mm. Schlüssellossschrauben und die Kartusche herausziehen.
- Die neue Kartusche einfügen, wobei darauf zu achten ist, dass zwischen der Ebene und den Dichtungen keinerlei Verschmutzungen zurückgeblieben sind.
- Die Mutter (4) mit Hilfe eines DREHMOMENTENSCHLÜSSELS unter Anwendung eines Drehmomentes von 10 Nm anziehen.
- Die Abdeckkappe einfügen und den Hebel erneut montieren.

(NL)

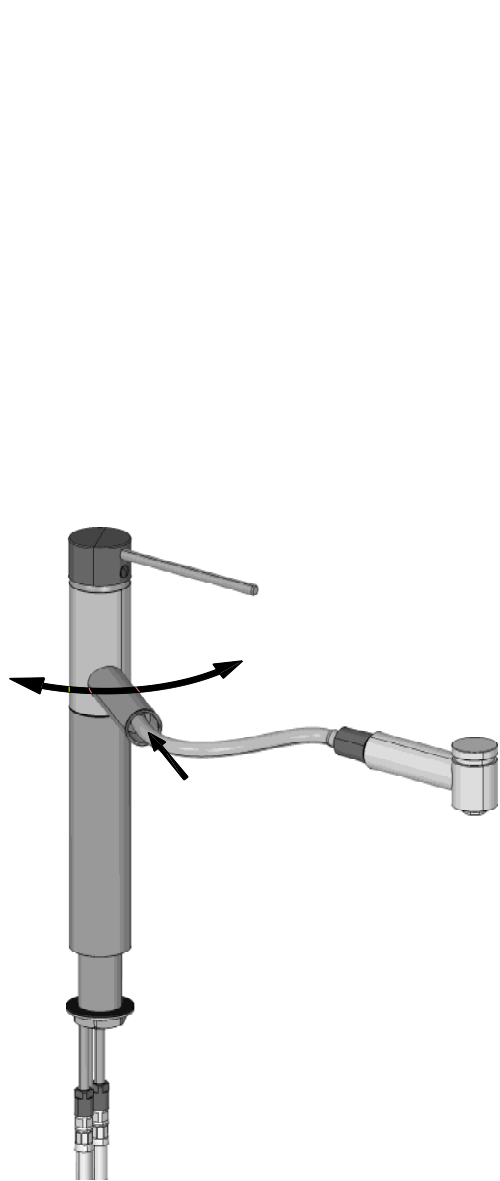
Gelive de volgende raadgevingen te volgen, voor een juiste aansluiting van de voedingsflexibels koud en warm water:

- met een sleutel 11 mm. De flexibels in de corpus van de kranen vijzen (vorr koperen buisjes een sleutel van 13 mm. Gebruiken). Goed in voorziene dekoltage sleuven draaien en niet te hard aanspannen.
- De losse moeren 3/8” G. aansluiten met de verbidingsstukken. Gebruik een sleutel 19 mm. Voor de moeren.

BELANGRIJK: vermijd de opsluitringen van de flexible te spannen/knijpen met regelbare tange; deze zouden de flexible kunnen beschadigen.

VERVANGEN VAN DE MENGKLEP MET KERAMISCHE SCHIJVEN

- Sluit de warm en koud watertoevoer af.
- Verwijder het bedekkingplaatje (1) en draai de borgpen los (2) m.b.v. een inbussleutel van 3 mm.
- Verwijder de hendel en het kapje (3) door hem omhoog te trekken.
- Draai het kapje (4) los m.b.v. een sleutel van 32 mm. En verwijder de mengklep (5).
- Plaats de nieuwe mengklep en zorg ervoor dat er geen vuil tussen het oppervlak en de pakkingen komt.
- Draai het klepje vast (4) m.b.v. een SLEUTEL MET REGELBARE KOPPEL door een aanhaalkoppel van 10 Nm aan te brengen.
- Plaats het kapje en de hendel weer.



INSTALLAZIONE DEL FLESSIBILE

INSTALLAZIONE DEL FLESSIBILE

INSTALLAZIONE DEL FLESSIBILE

INSTALLAZIONE DEL FLESSIBILE

INSTALLAZIONE DEL FLESSIBILE

INSTALLAZIONE DEL FLESSIBILE

INSTALLAZIONE DEL FLESSIBILE

INSTALLAZIONE DEL FLESSIBILE

INSTALLAZIONE DEL FLESSIBILE

INSTALLAZIONE DEL FLESSIBILE

INSTALLAZIONE DEL FLESSIBILE

INSTALLAZIONE DEL FLESSIBILE

INSTALLAZIONE DEL FLESSIBILE

INSTALLAZIONE DEL FLESSIBILE

INSTALLAZIONE DEL FLESSIBILE

INSTALLAZIONE DEL FLESSIBILE

INSTALLAZIONE DEL FLESSIBILE

INSTALLAZIONE DEL FLESSIBILE

INSTALLAZIONE DEL FLESSIBILE

INSTALLAZIONE DEL FLESSIBILE

INSTALLAZIONE DEL FLESSIBILE

INSTALLAZIONE DEL FLESSIBILE

INSTALLAZIONE DEL FLESSIBILE

INSTALLAZIONE DEL FLESSIBILE

INSTALLAZIONE DEL FLESSIBILE

INSTALLAZIONE DEL FLESSIBILE

INSTALLAZIONE DEL FLESSIBILE

INSTALLAZIONE DEL FLESSIBILE

INSTALLAZIONE DEL FLESSIBILE

INSTALLAZIONE DEL FLESSIBILE

INSTALLAZIONE DEL FLESSIBILE

INSTALLAZIONE DEL FLESSIBILE

INSTALLAZIONE DEL FLESSIBILE

INSTALLAZIONE DEL FLESSIBILE



LL 20257 0

LESS LONG

LL 20257 0

Informazioni tecniche

Informations Techniques

Technical Product Information

Informacion técnica

Technische Produktinformation

Technische Informatie

