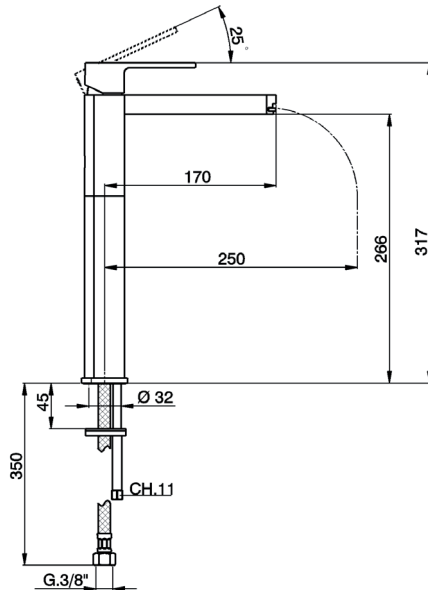




Huber
AQUA EMOTIONS



ATTENZIONE: Consegnare queste istruzioni all'utilizzatore e conservarle.

WARNING: Please leave these instructions with the user and keep them.

ATTENTION: Remettre ces instructions à l'utilisateur et les conserver.

ACHTUNG: Geben Sie bitte dem Käufer der Armatur diese Anweisungen für Beibehaltung

ATENCION: Entregar estas instrucciones al usuario y conservarlas.

I**CONDIZIONI DI ESERCIZIO**

- Pressione dinamica minima.....0,5 bar
- Pressione massima di esercizio (statica).....5 bar
- Pressione di esercizio raccomandata (statica).....2-3 bar
(ATTENZIONE: per pressioni superiori a 5 bar si raccomanda di installare un riduttore di pressione)
- Pressione massima di prova (statica).....16 bar
- Temperatura massima acqua calda.....80 °C
- Temperatura raccomandata acqua calda.....60 °C (per sicurezza e risparmio energetico)

GB**OPERATING CONDITIONS**

- Minimum dynamic pressure.....0,5 bar
- Maximum operational pressure (static).....5 bar
- Recommended operational pressure (static).....2-3 bar
(ATTENTION: for pressures exceeding 5 bar, we recommend the installation of a pressure reducer)
- Maximum test pressure (static).....16 bar
- Maximum hot water temperature.....80 °C
- Recommended hot water temperature.....60 °C (for safety and energy saving)

F**CONDITIONS DE SERVICE**

- Pression dynamique minimum :.....0,5 bar
- Pression de service maximum (statique).....5 bar
- Pression de service recommandée (statique).....2-3 bar
(En cas de pressions supérieures à 5 bar on recommande d'installer un réducteur de pression)
- Pression maximum de test (statique).....16 bar
- Température maximum eau chaude80 °C
- Température recommandée eau chaude60 °C (pour sécurité et économie d'énergie)

D**TECHNISCHE DATEN**

- Mindeststaudruck0,5 bar
- Maximaler Betriebsdruck (statisch).....5 bar
- Empfohlener Betriebsdruck (statisch)2-3 bar
(Für alle darüber liegenden Druckverhältnisse, ist der Einbau eines Druckminderers unerlässlich.)
- Maximaler Prüfdruck (statisch).....16 bar
- Maximale Warmwassertemperatur.....80 °C
- Empfohlene Warmwassertemperatur60 °C (zur Energieeinsparung)

E**DATOS TÉCNICOS**

- Presión dinámica mínima.....0,5 bar
- Presión máxima de trabajo (estática).....5 bar
- Presión de trabajo recomendada (estática).....2-3 bar
(N.B.: para presiones superiores a los 5 bar les recomendamos instalar un reductor de presión)
- Presión máxima de prueba (estática).....16 bar
- Temperatura máxima agua caliente.....80 °C
- Temperatura aconsejada agua caliente60 °C (para ahorrar energía)

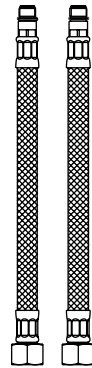
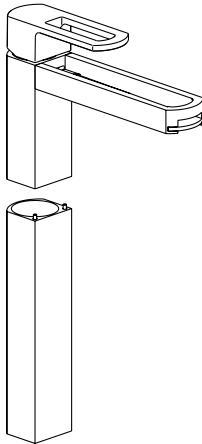
3



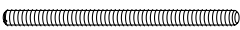
Non incluso / Not included / Non inclus / Nicht Dabei / No incluido



Incluso / Included / Inclus / Dabei / Incluso



B1



A1



A2



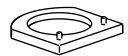
A3



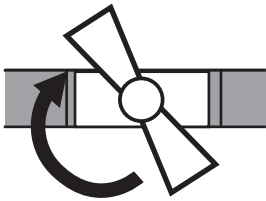
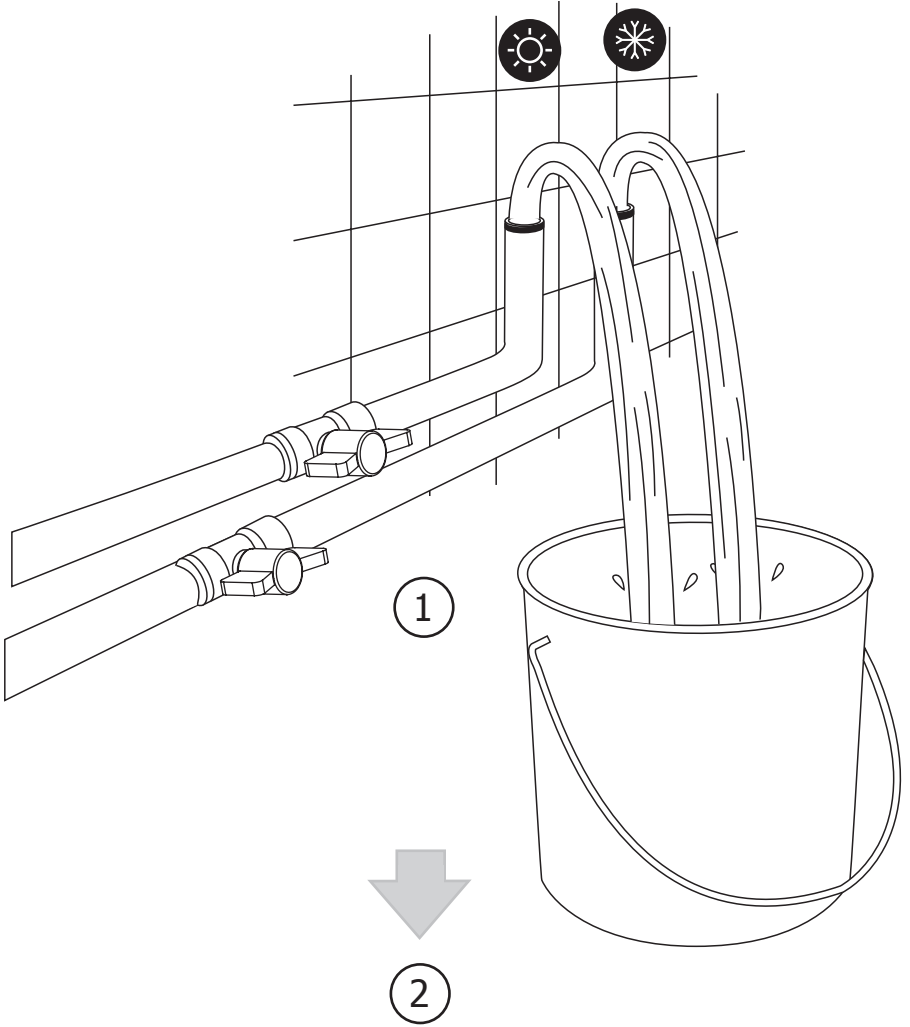
A4



A5

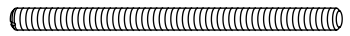
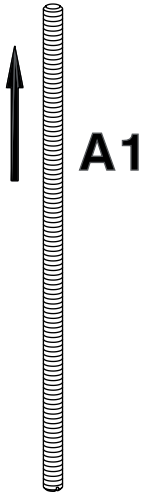
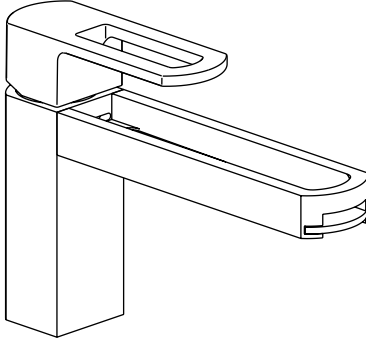


C1

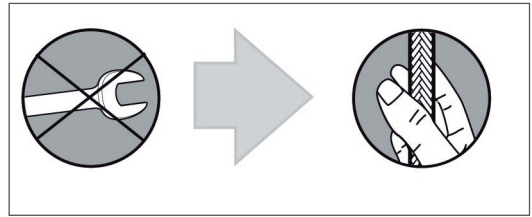
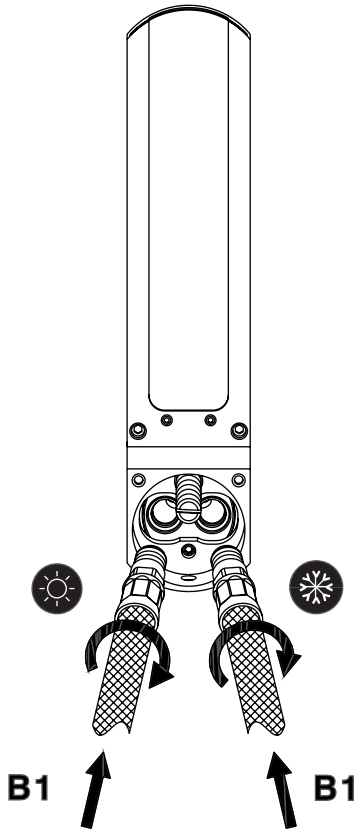


5

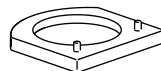
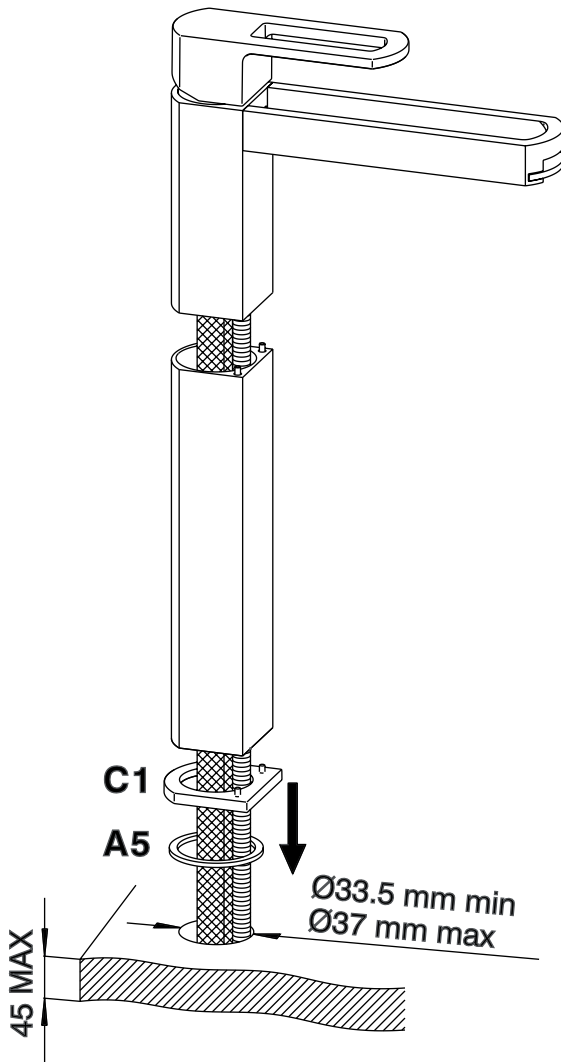
5



A1

**B1**

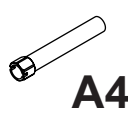
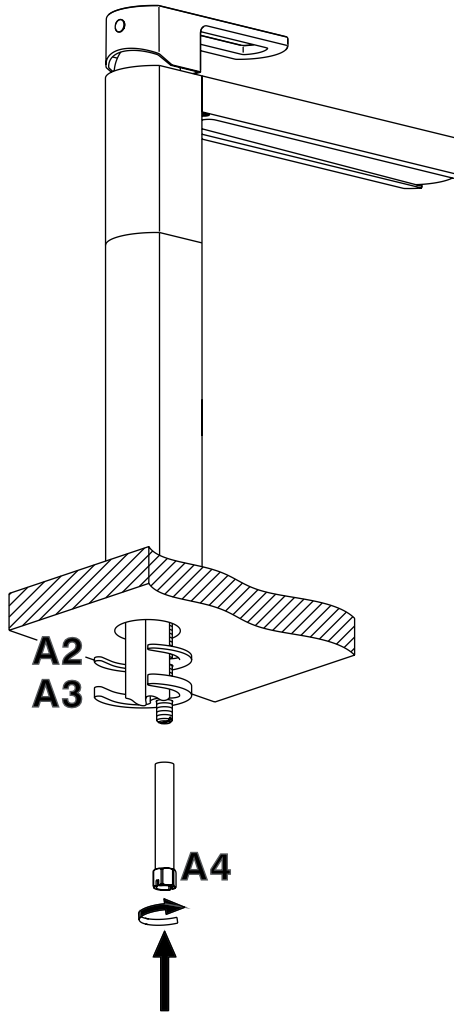
7

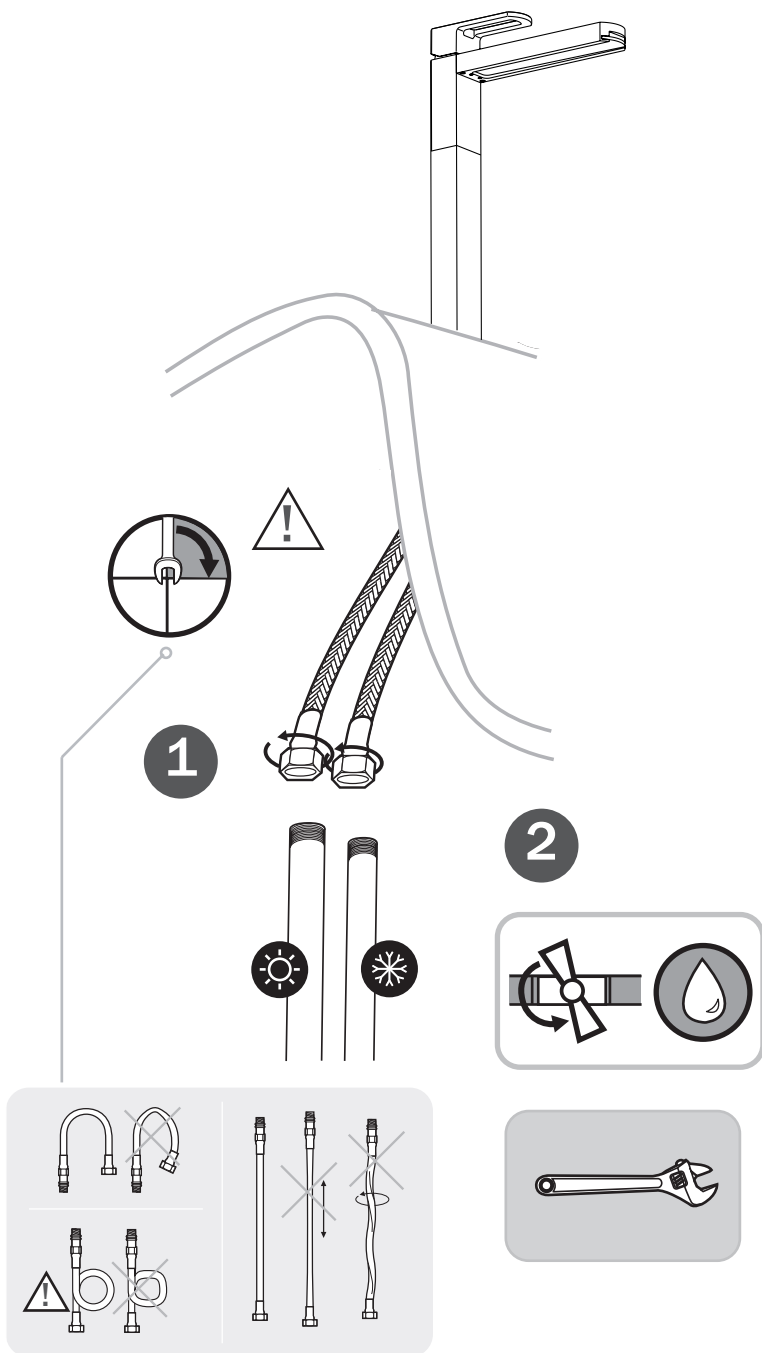


C1

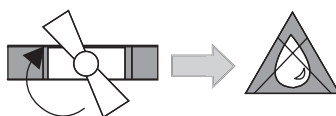
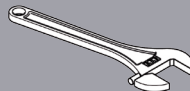
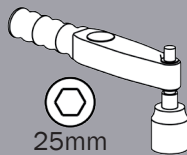


A5

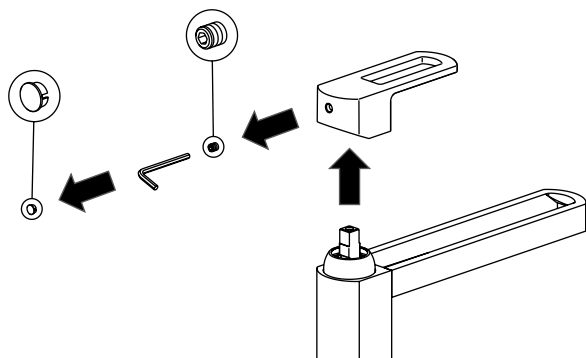




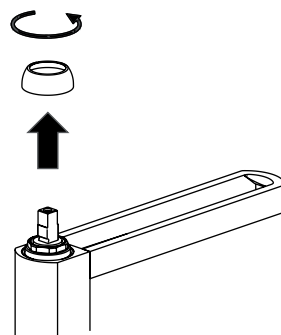
Non incluso / Not included / Non inclus / Nicht Dabei / No incluido



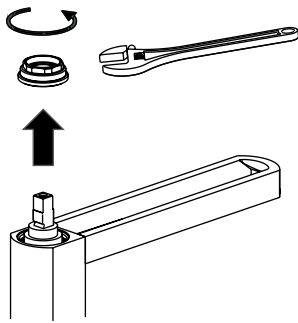
1



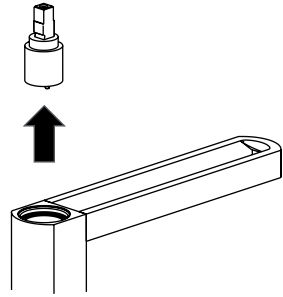
2



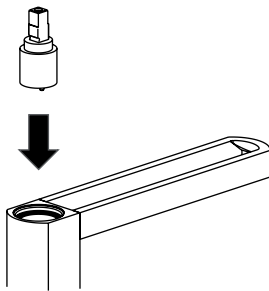
3



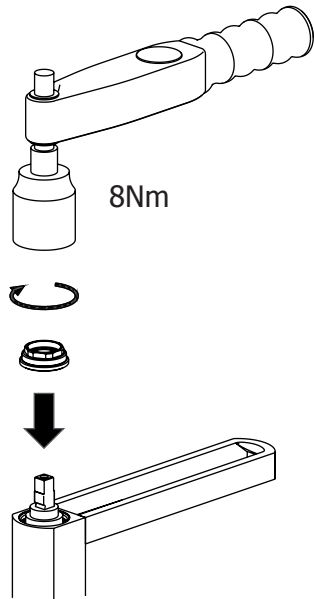
4



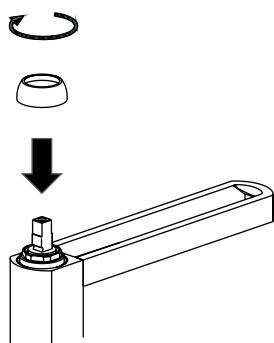
5



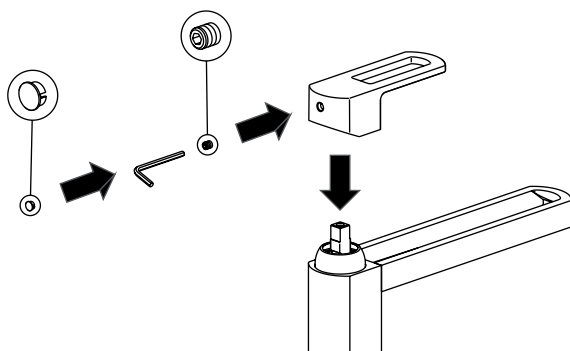
6



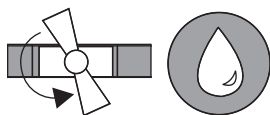
7



8



9



10

Raccomandazione : Pulizia della bocca di erogazione

ATTENZIONE: Il particolare design del miscelatore può dare luogo a piccoli ristagni di gocce d'acqua nella bocca. Se necessario, si raccomanda di effettuare una semplice pulizia della bocca utilizzando unicamente acqua tiepida e sapone neutro per l'igiene della persona. Asciugare delicatamente con un panno in "tissue" di uso per la pulizia del viso, altrimenti con un panno in cotone liscio e morbido, in modo da non rigare o danneggiare la superficie della bocca.

Non si devono assolutamente utilizzare altri tipi di panni o spugne ruvide, abrasivi, detersivi di qualsiasi tipo, alcool, solventi o altri prodotti in generale.

Qualsiasi prodotto diverso dal sapone neutro per l'igiene della persona è assolutamente da evitare.

Queste semplici indicazioni di cura del vostro prodotto vi garantiranno un aspetto e una funzionalità sempre ottimali.

Recommendation : Cleaning of the spout

IMPORTANT: The special design of this mixer can cause the stagnation of small water drops in the spout. If necessary, we suggest to clean the spout, by only using lukewarm water and neutral soap for the personal care. Gently wipe with a "tissue" cloth for the face's cleaning; otherwise with a smooth and soft cotton's cloth to avoid that the spout's surface is scratched or damaged.

Do not use other types of cloths or rough sponges, abrasives, any kind of cleansers, alcohol, solvents or other products in general.

Any product except neutral soap for the personal care has strictly to be avoided. These simple care's rules, will grant the best aspect and functioning to your product.

Recommandation : Nettoyage du bec

ATTENTION: Le design "cascade" de ce mitigeur peut donner lieu à la stagnation des petites gouttes d'eau dans le bec cascade.

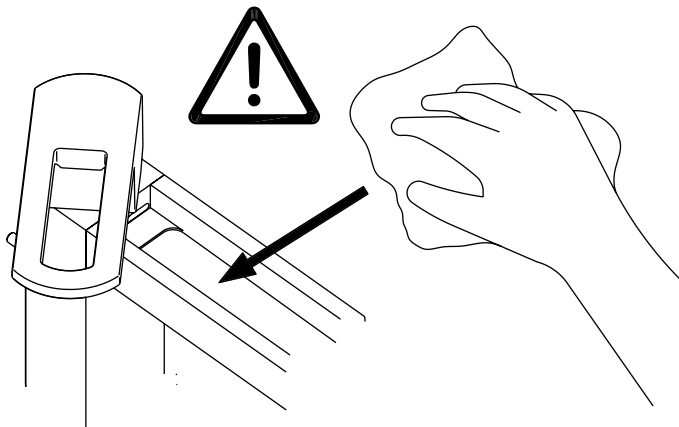
Si besoin, il est recommandé d'effectuer un simple nettoyage du bec en utilisant uniquement de l'eau tiède et du savon neutre pour l'hygiène personnelle.

Essuyer doucement, préférentiellement avec du "tissue" pour le nettoyage du visage, sinon avec un chiffon coton lisse et doux, afin de ne pas rayer ou endommager la surface du bec.

Ne jamais utiliser d'autres types de chiffon ou d'éponges, ni d'abrasifs, détersifs de n'importe quel type, d'alcool, de solvants ou d'autres produits en général.

Tout produit différent du savon neutre pour l'hygiène personnelle est absolument à proscrire.

Ces simples indications de soin de votre produit vous garantiront un aspect et une fonctionnalité toujours adaptés.



Empfehlung: Reinigung des Auslaufes

ACHTUNG: Das besondere Design des Mischers kann einige kleine Stagnationen von Wassertropfen in dem Auslauf verursachen.

Wenn notwendig empfehlen wir eine einfache Reinigung des Auslaufes mit warmen Wasser und Seife. (mildes Reinigungsmittel, kein scharfes oder aggressives Reinigungsmittel verwenden.)

Mit einem weichen Tuch, eventuell für die Gesichtsreinigung oder mit einem Baumwolltuch die Oberfläche des Auslaufes trocknen, um Kratzer oder Beschädigungen auf der Oberfläche zu vermeiden.

Bitte beachten Sie, dass andere Tücher oder Scheuerschwämme oder andere Wasch- Alkohol- oder Lösungsmittel nicht benutzt werden dürfen.

Jegliche Produkte, außer Seife, müssen vermieden werden.

Die genannten Empfehlungen werden eine optimale Funktionalität und Aussehen gewährleisten.

Recomendación: Limpie el caño cascada

ADVERTENCIA: Por el diseño particular de esta grifería, ciertas gotas de agua pueden permanecer en el caño.

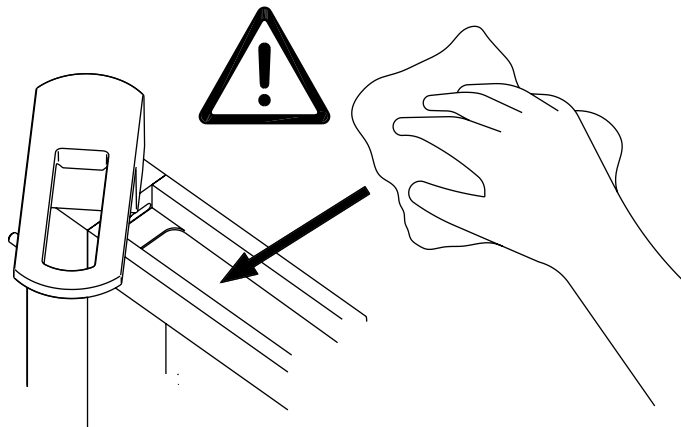
Si es necesario, se recomienda limpiar el caño sólo con agua caliente y jabón suave (no abrasivo).

Limpie suavemente con un paño "tejido" que se utilizará para la limpieza de la cara, o con un paño suave de algodón, con el fin de no rayar ni dañar la superficie del caño.

No utilizar bajo ningún concepto otro tipo de trapos, esponjas, limpiadores abrasivos, alcohol, disolventes u otros productos que puedan dañar este material.

Cualquier otro producto que no sea el jabón para la higiene personal deben ser evitados.

Seguir estas simples normas para mantener su grifería en buen estado y correcto funcionamiento.



Huber

AQUA EMOTIONS

Huber SpA

Via Brughiere, 50
28017 - San Maurizio - Italia
Tel. +39.0322.967783
Fax +39.0322.967797
e-mail: info@huberitalia.com

Cod.0100772000 Eciz.05.12

ATTENZIONE: Consegnare queste istruzioni all'utente e conservarle.

WARNING: Please leave these instructions with the user and keep them.

ATTENTION: Remettre ces instructions à l'utilisateur et les conserver.

ACHTUNG: Geben Sie bitte dem Käufer der Armatur diese Anweisungen für Beibehaltung

ATENCION: Entregar estas instrucciones al usuario y conservarlas.