

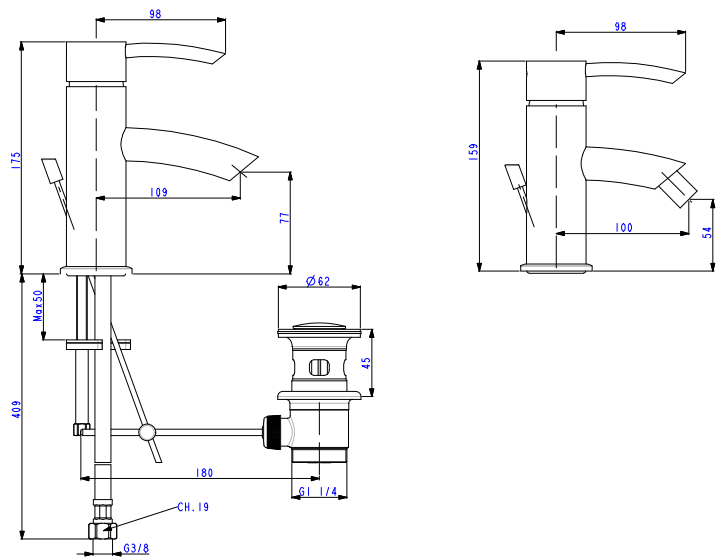
CONDIZIONI DI LAVORO

- Pressione Min. di funzionamento 0.5 bar
- Pressione Max. di funzionamento 10 bar
- Pressione di funzionamento raccomandata 1÷5 bar
- Pressione di test 15 bar
- Temperatura Max. acqua calda 80° C
- Temperatura acqua calda raccomandata 60° C

- Per pressioni superiori a 5 Bar installare un riduttore di pressione.

Kyoto

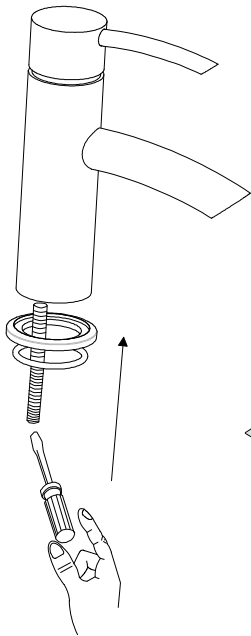
MISCELATORE MONOCOMANDO LAVABO & BIDET



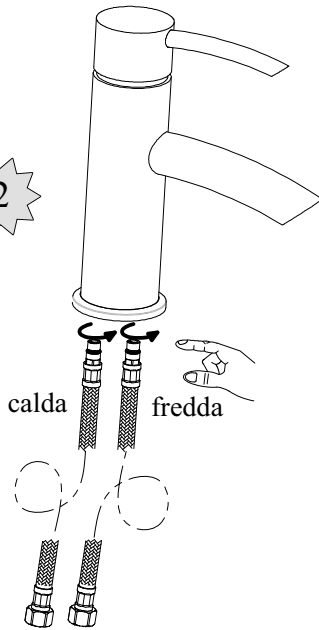
Via Brughiere,50
 I- 28017 San Maurizio No
 e-mail :huber@huber-on-line.com
 Tel.+39.0322.967783
 Fax.+39.0322.967797

INSTALLAZIONE

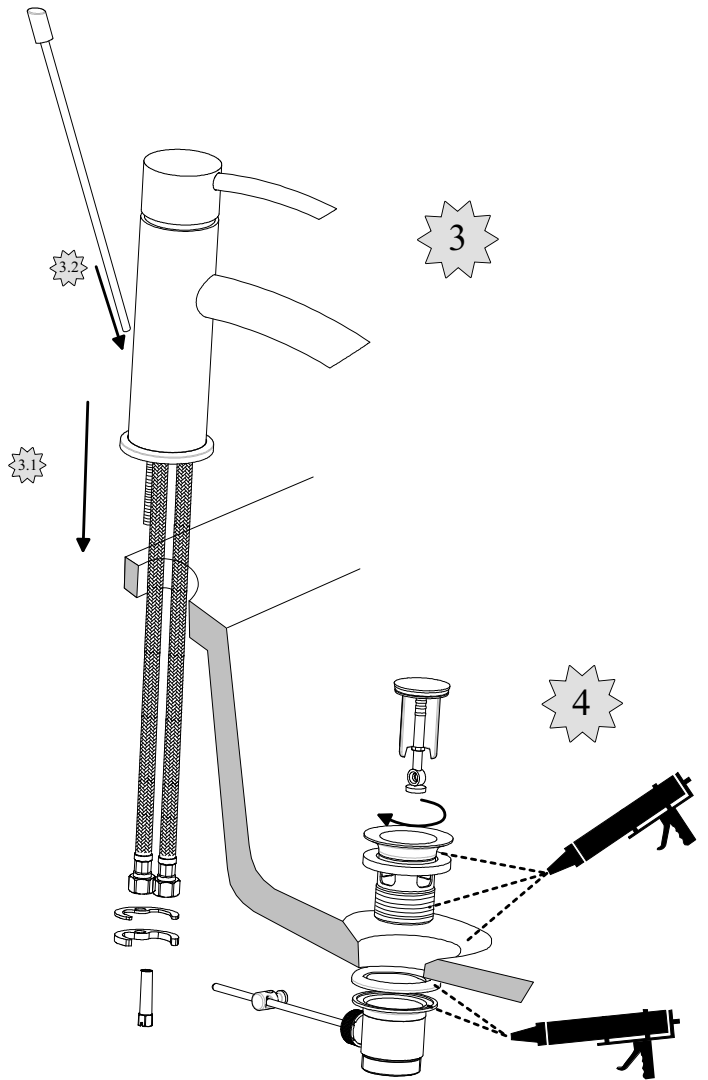
1



2



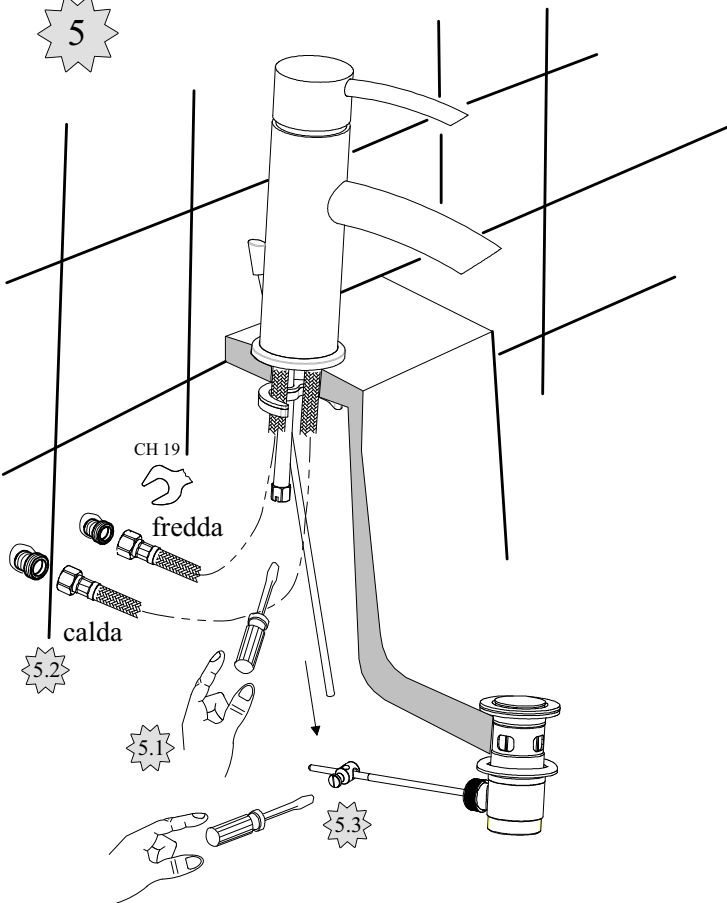
3



4

FUNZIONAMENTO

5



chiuso

aperto

calda

fredda

