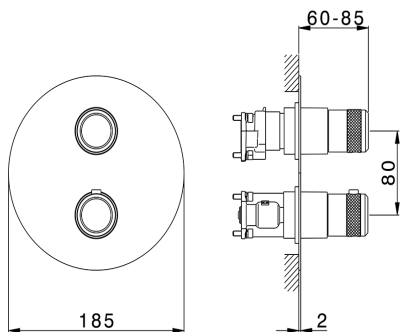




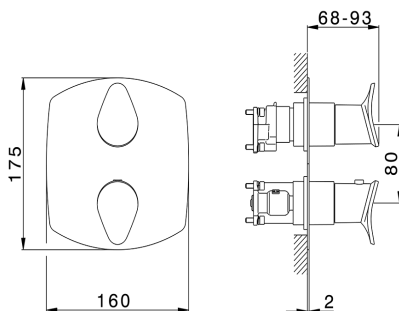
huberitalia.com



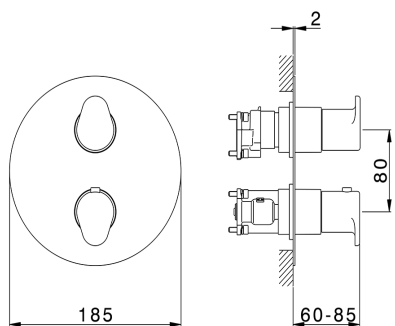
**Huber**  
AQUA EMOTIONS



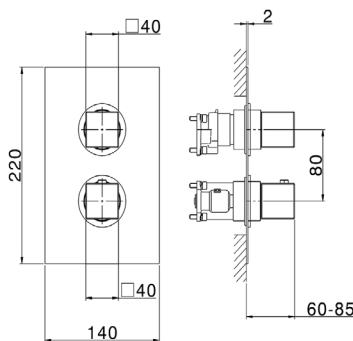
CR BT03



HC BT03



LY BT03



NE BT03

**ATTENZIONE:** Consegnare queste istruzioni all'utente e conservarle.

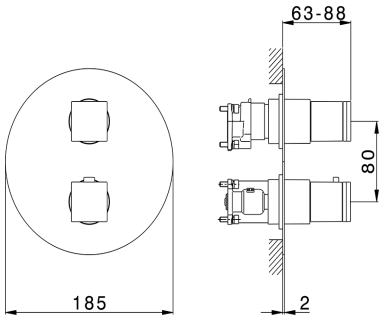
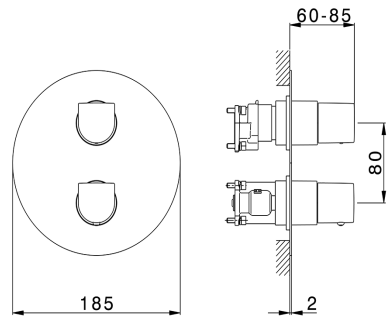
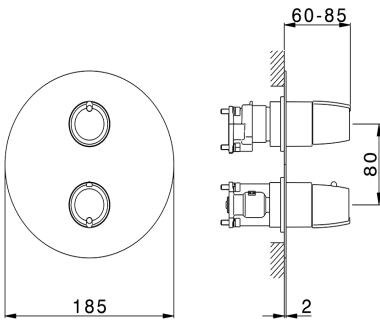
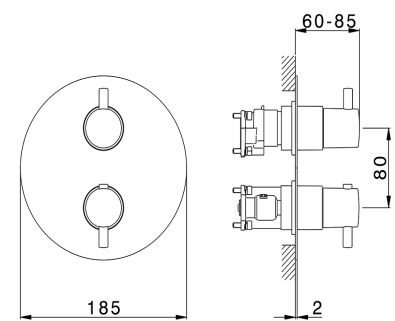
**WARNING:** Please leave these instructions with the user and keep them.

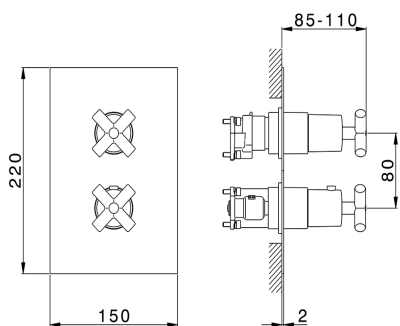
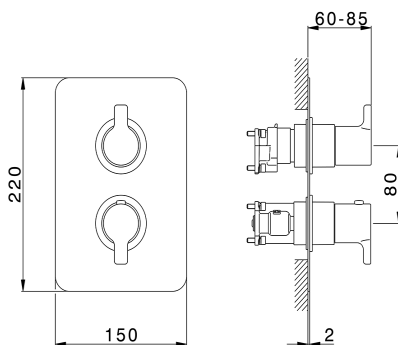
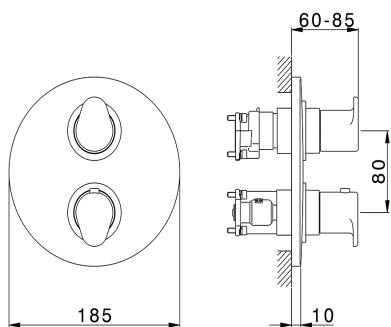
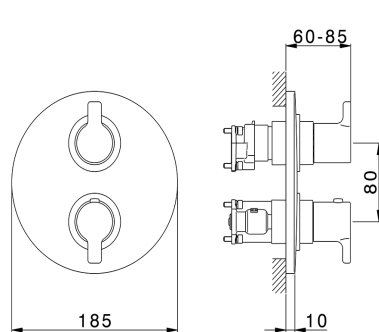
**ATTENTION:** Remettre ces instructions à l'utilisateur et les conserver.

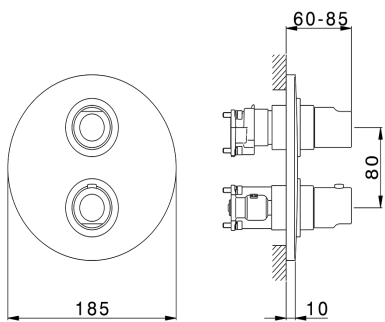
**ACHTUNG:** Geben Sie bitte dem Käufer der Armatur diese Anweisungen zur Aufbewahrung.

**ATENCIÓN:** Entregar estas instrucciones al usuario y conservarlas.

**OPGELET:** Bij de levering van kraanwerk, gelieve de gebruiksvoorwaarden en Onderhouds-methoden mee te leveren.

**DD BT03****DC BT03****KY BT03****K2/MT/KR/TV BT03**

**SU BT03****SF BT03****H3 BT03****H2 BT03**



**NM BT03**

**I** CONDIZIONI DI ESERCIZIO

- Pressione dinamica minima.....1 bar
- Pressione di esercizio raccomandata (statica).....3 bar  
(ATTENZIONE: per pressioni superiori a 5 bar si raccomanda di installare un riduttore di pressione)
- Pressione massima di esercizio (statica).....5 bar
- Pressione massima di prova (statica).....16 bar
- Temperatura massima acqua calda.....80 °C
- Temperatura raccomandata acqua calda.....65 °C (per sicurezza e risparmio energetico)

**GB** OPERATING CONDITIONS

- Minimum dynamic pressure.....1 bar
- Recommended working pressure (static).....3 bar  
(ATTENTION: when pressure exceeds 5 bar, the installation of a pressure reducer is recommended)
- Maximum working pressure (static).....5 bar
- Maximum test pressure (static).....16 bar
- Maximum hot water temperature.....80 °C
- Recommended hot water temperature.....65 °C (for safety and energy saving)

**F** CONDITIONS DE SERVICE

- Pression dynamique minimum .....1 bar
- Pression de service recommandée (statique).....3 bar  
(En cas de pression supérieure à 5 bar il est recommandé d'installer un réducteur de pression)
- Pression de service maximum (statique).....5 bar
- Pression maximum de test (statique).....16 bar
- Température maximum eau chaude .....80 °C
- Température recommandée eau chaude.....65 °C (pour sécurité et économie d'énergie)

**D** TECHNISCHE DATEN

- Minimaler dynamischer Druck .....1 bar
- Empfohlener Betriebsdruck (statisch) .....3 bar  
(Bei mehr als 5 bar ist der Einbau eines Druckverminderers unerlässlich)
- Maximaler Betriebsdruck (statisch).....5 bar
- Maximaler Prüfdruck (statisch).....16 bar
- Maximale Warmwassertemperatur.....80 °C
- Empfohlene Warmwassertemperatur .....65 °C (zur Energieeinsparung)

**E** DATOS TÉCNICOS

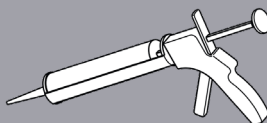
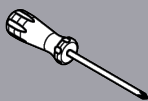
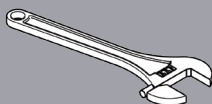
- Presión dinámica mínima.....1 bar
- Presión de trabajo recomendada (estática).....3 bar  
(N.B.: para presiones superiores a los 5 bar les recomendamos instalar un reductor de presión)
- Presión máxima de trabajo (estática).....5 bar
- Presión máxima de prueba (estática).....16 bar
- Temperatura máxima agua caliente.....80 °C
- Temperatura recomendada agua caliente .....65 °C (para ahorrar energía)

**NL** TECHNISCHE GEGEVENS

- Minimum dynamische druk .....1 bar
- Aanbevolen bedrijfsdruk (statisch) .....3 bar  
(N.B.: in geval van druk, hoger dan 5 bar, raden wij u aan een drukverminderingsklep te installeren)
- Maximum bedrijfsdruk (statisch).....5 bar
- Maximum proefdruk (statisch).....16 bar
- Maximum warmwatertemperatuur.....80 °C
- Aanbevolen warmwatertemperatuur .....65 °C (voor energiebesparing)



Not included / Non inclus / δεν συμπεριλαμβάνονται / Não incluído / Non incluso / brak w zestawie  
no incluído / не входит до комплекты / neinclus / dahil değildir / Не входит в комплект





①

Prima Uscita Principale  
Main Outlet  
Première Sortie Principale  
Erste Ausgang  
Primera Salida Principal

Seconda Uscita  
Second Outlet  
Deuxième Sortie  
Zweite Ausgang  
Segunda Salida



②

Terza Uscita  
Third Outlet  
Troisième Sortie  
Dritte Ausgang  
Tercera Salida



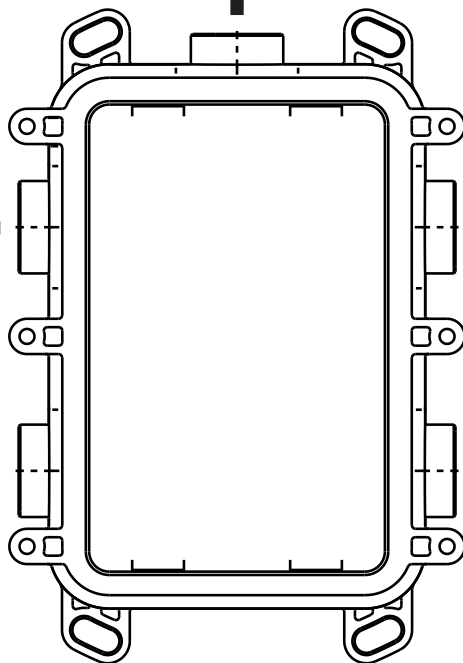
③



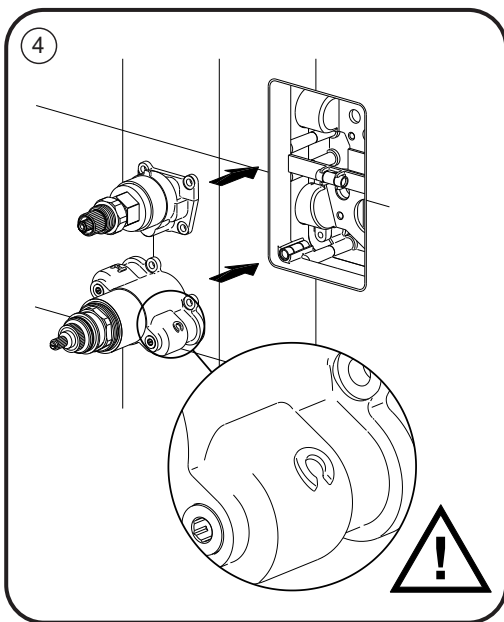
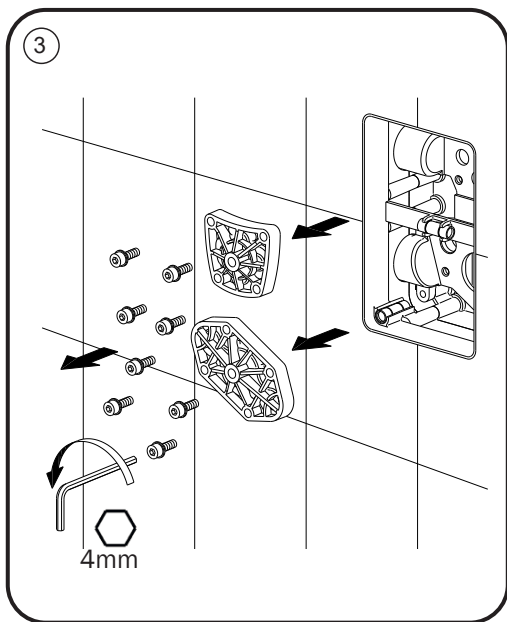
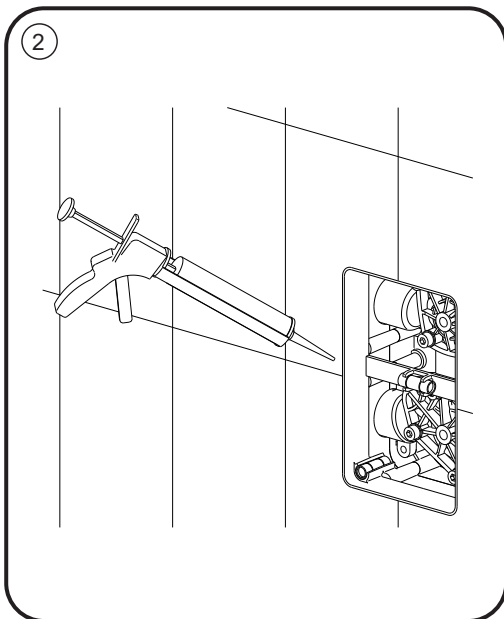
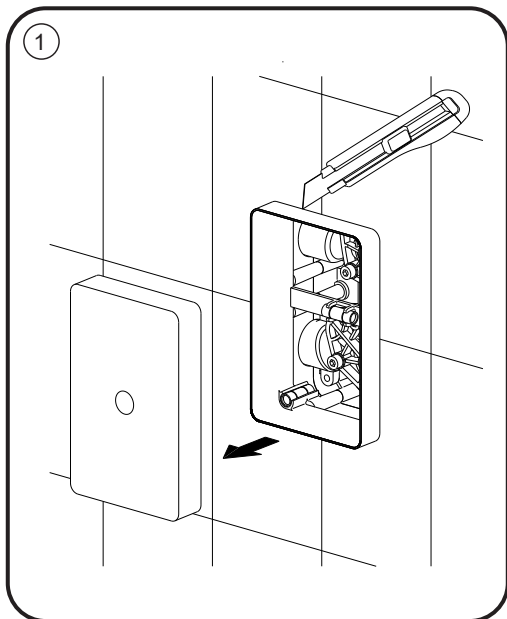
Entrata Acqua Calda  
Hot Water Inlet  
Entrée Eau Chaude  
Eingang Warmwasser  
Entrada Agua Caliente

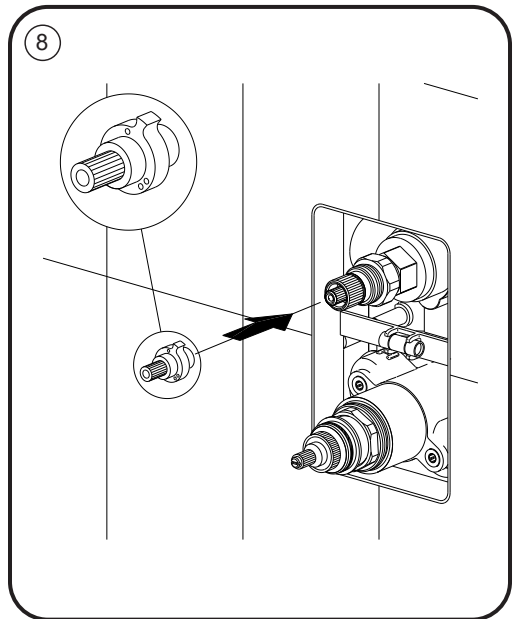
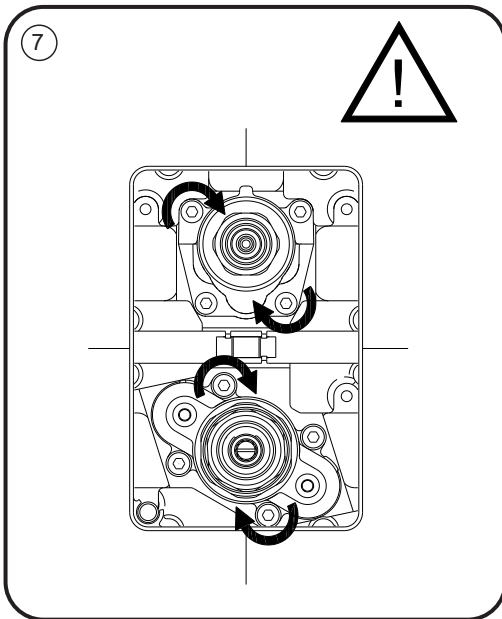
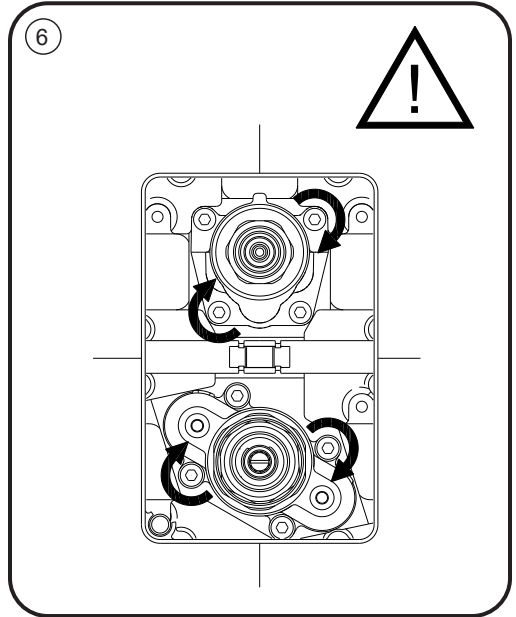
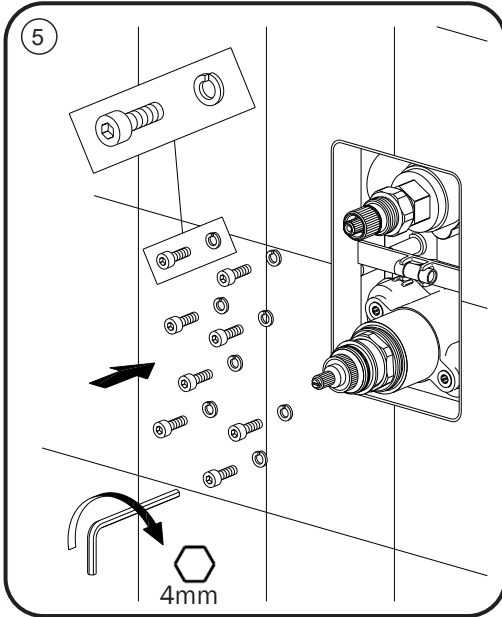


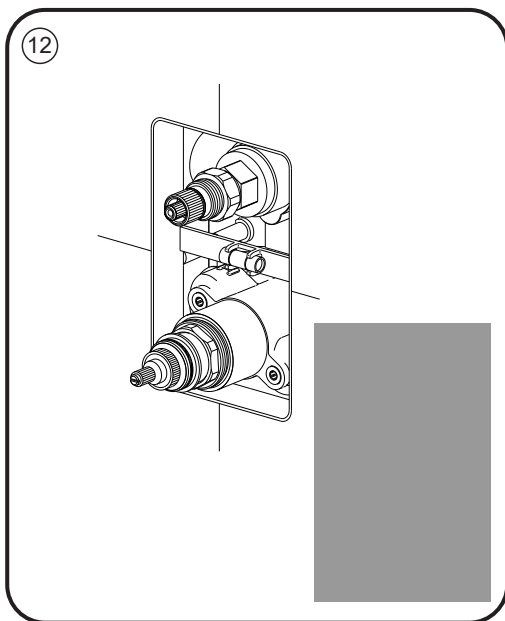
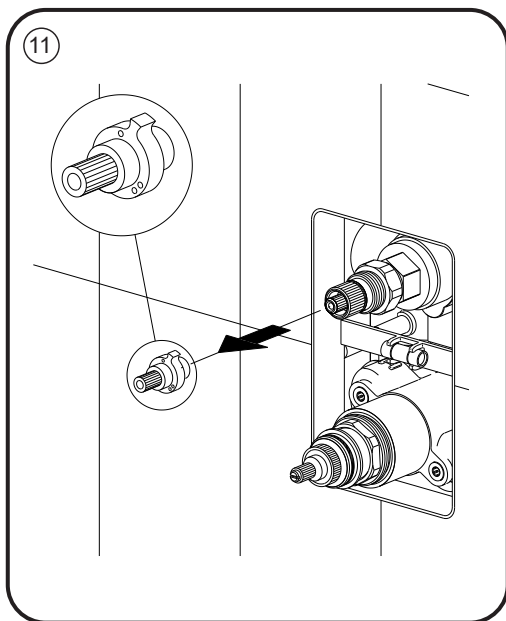
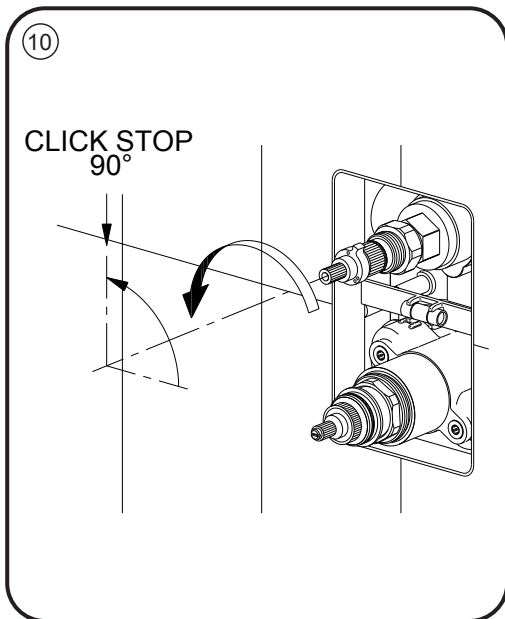
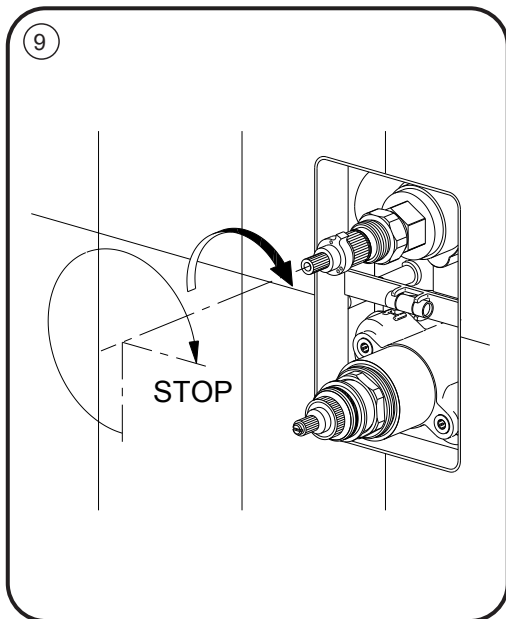
Entrata Acqua Fredda  
Cold Water Inlet  
Entrée Eau Froide  
Eingang Kaltwasser  
Entrada Agua Fría



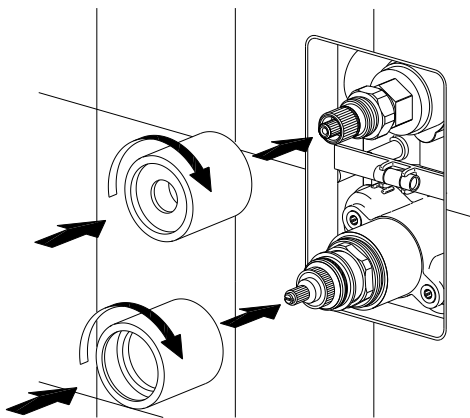




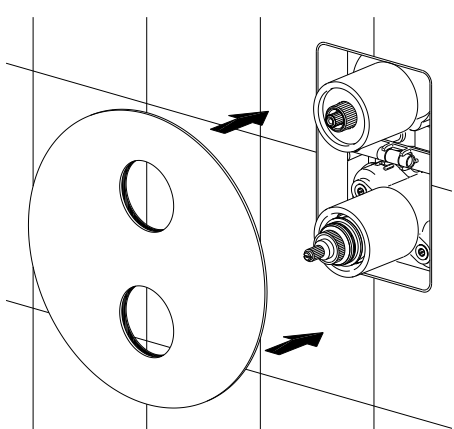




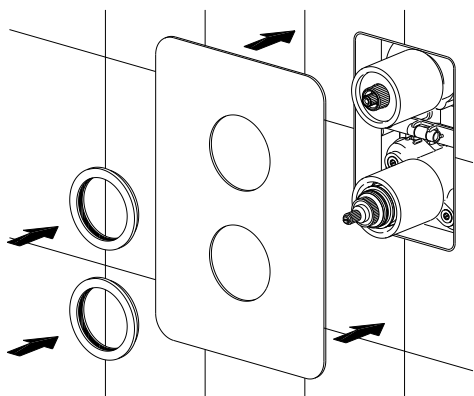
13



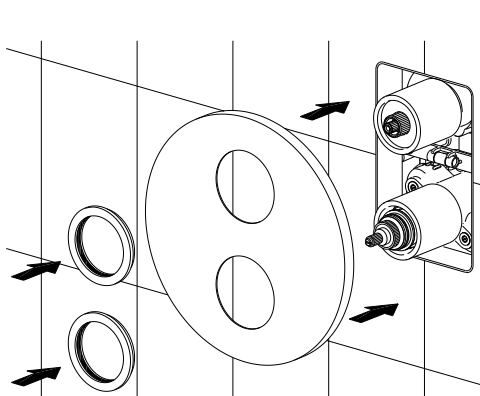
14A

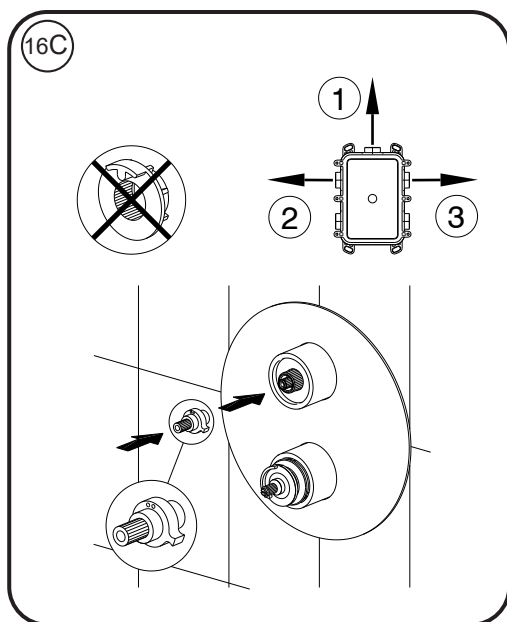
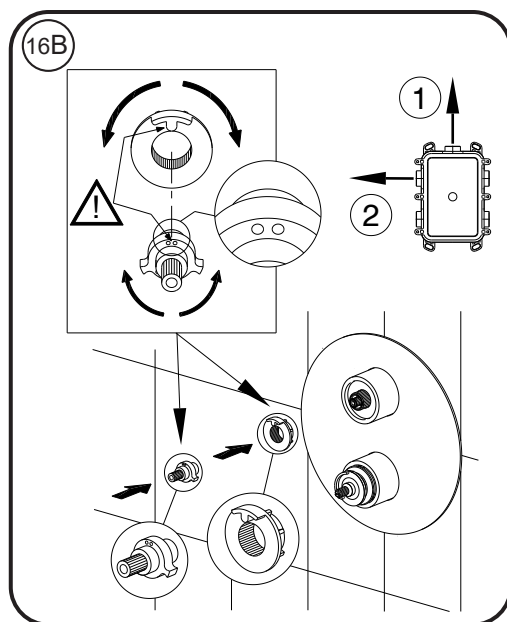
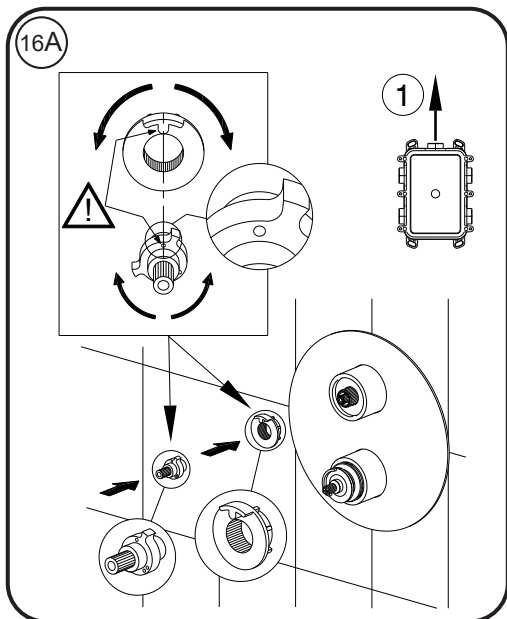
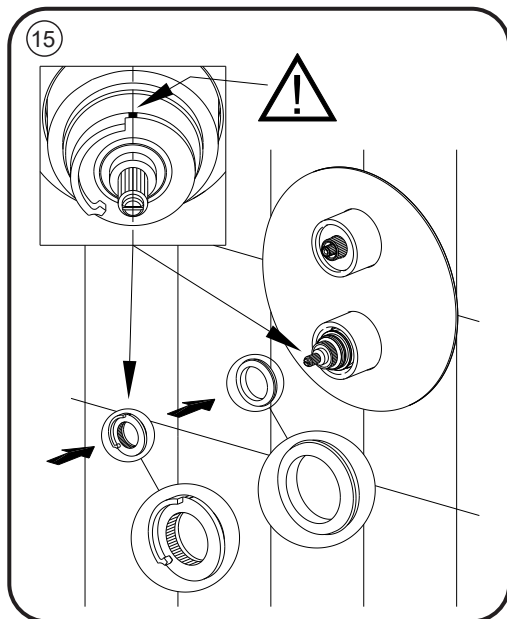


14B



14C

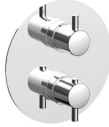




HC BT03



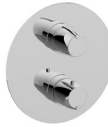
K2/MT BT03  
KR/TV BT03



LY BT03



KY BT03



14

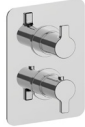
H3 BT03



H2 BT03



SF BT03



DD BT03



15

SU BT03



15

NM BT03



17

CR BT03



18

NE BT03



18

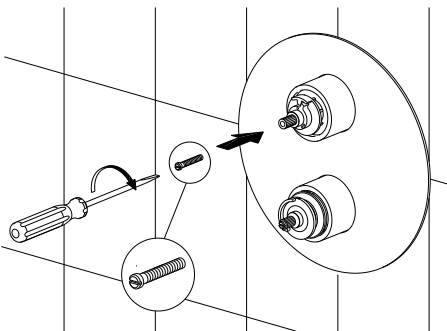
DC BT03



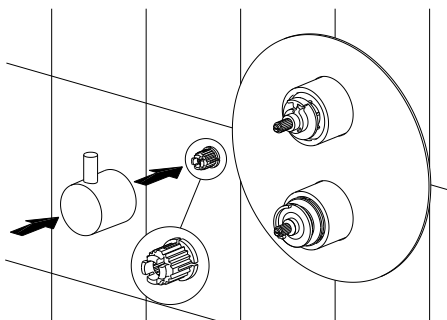
19

17

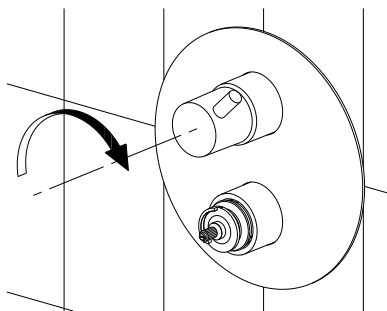
HC BT03 - K2/MT/KR/TV BT03 -  
LY BT03 - KY BT03 -  
H3 BT03 - H2 BT03 - SF BT03



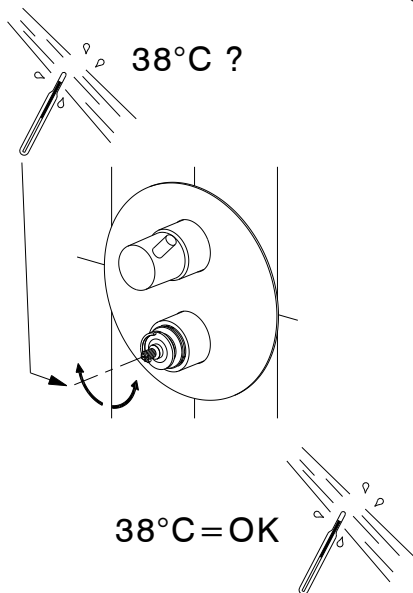
18



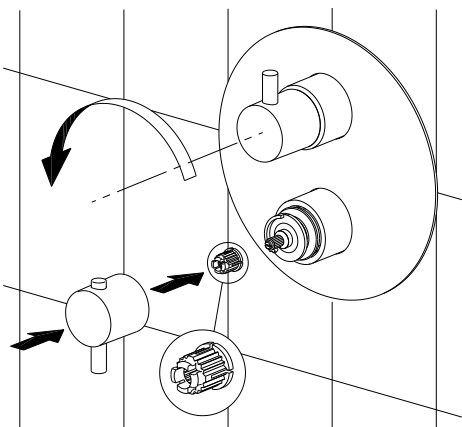
19



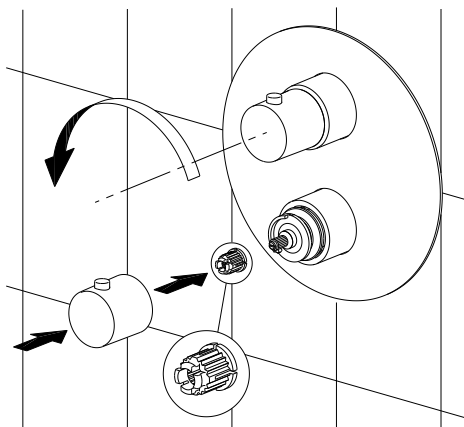
20



21A

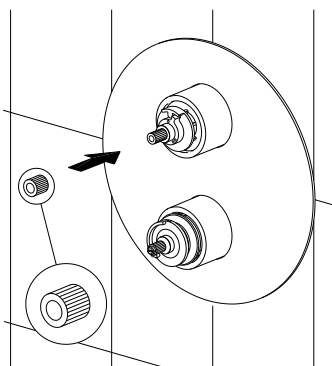


21B

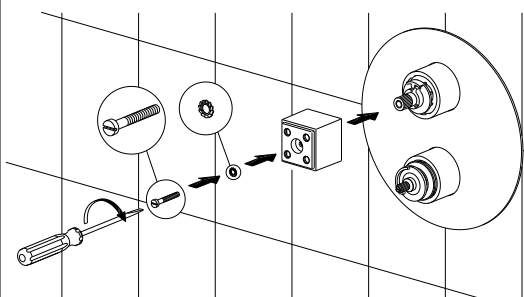


17

DD BT03 - SU BT03

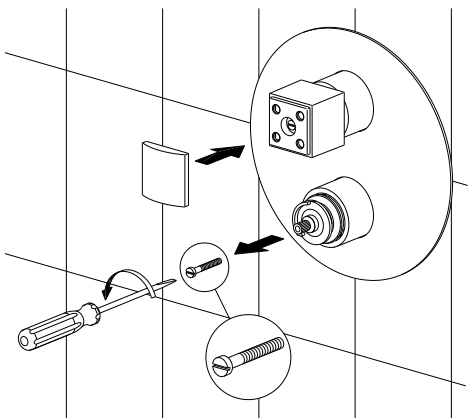


18

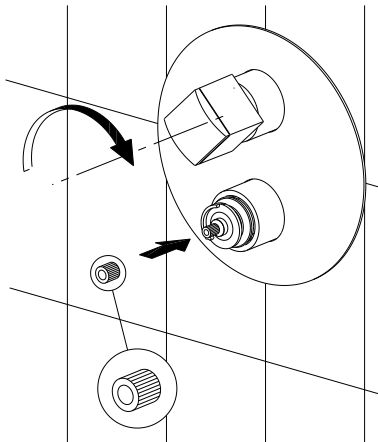




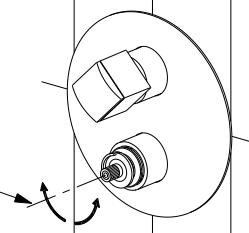
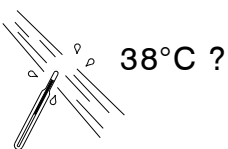
19



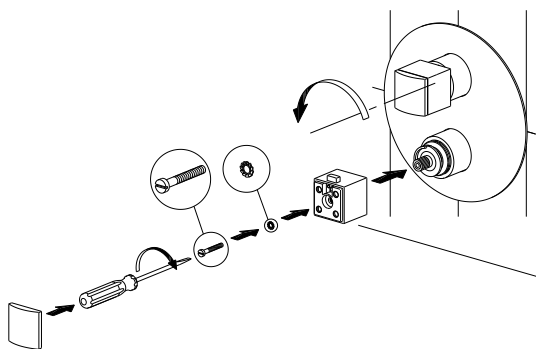
20



21

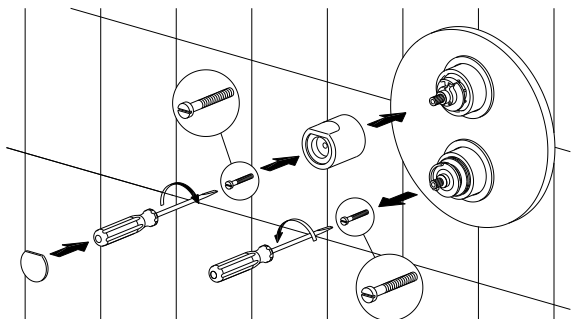
 $38^{\circ}\text{C} = \text{OK}$ 

22

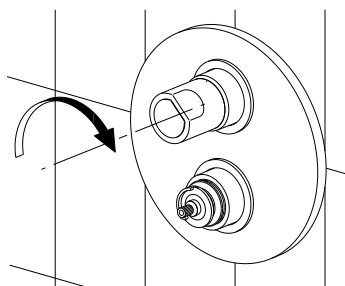


17

NM BT03

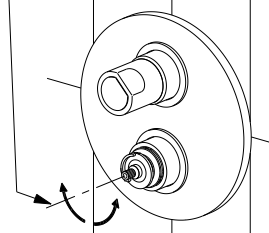


18

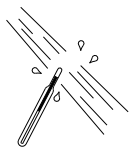


19

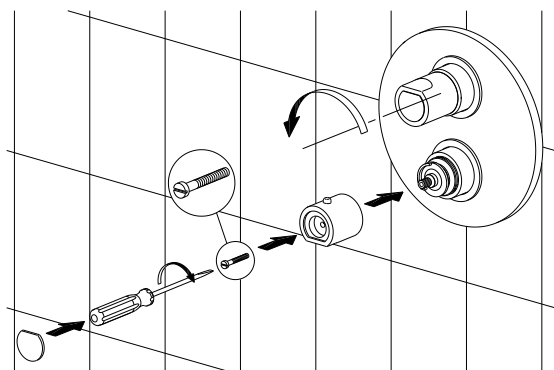
38°C ?



38°C = OK

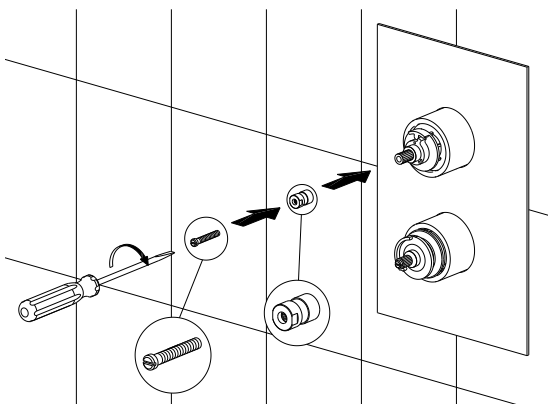


20

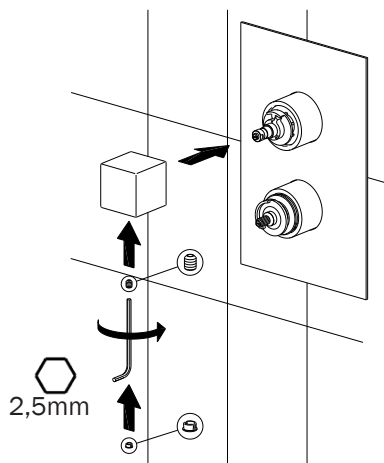


17

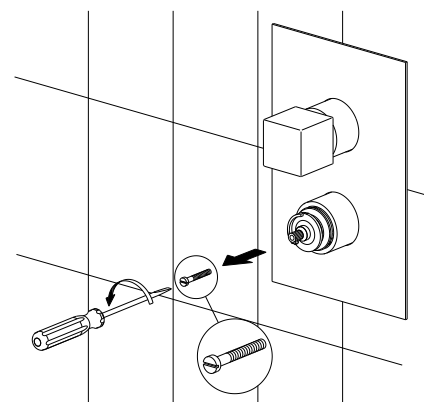
CR BT03 - NE BT03



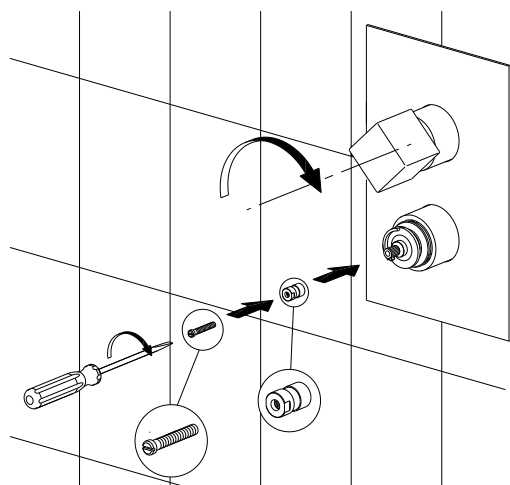
18

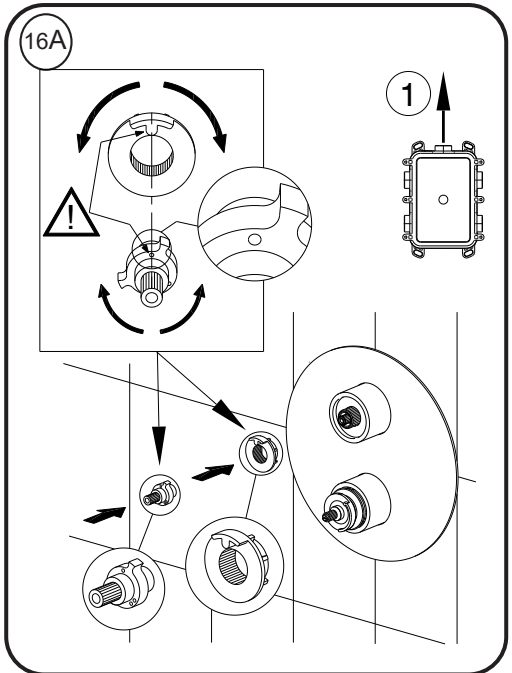
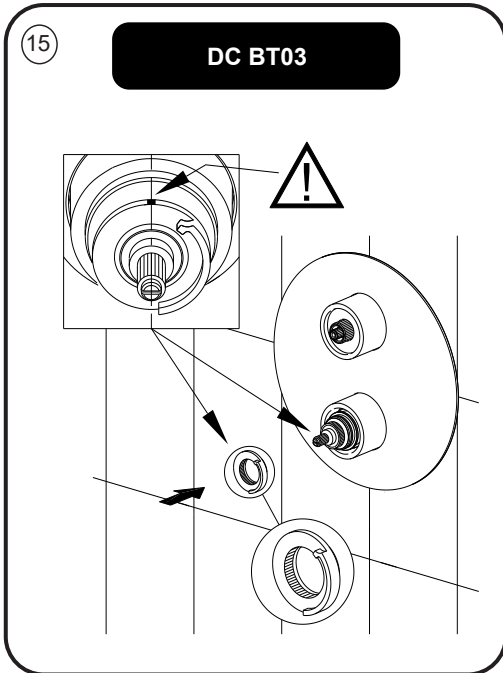
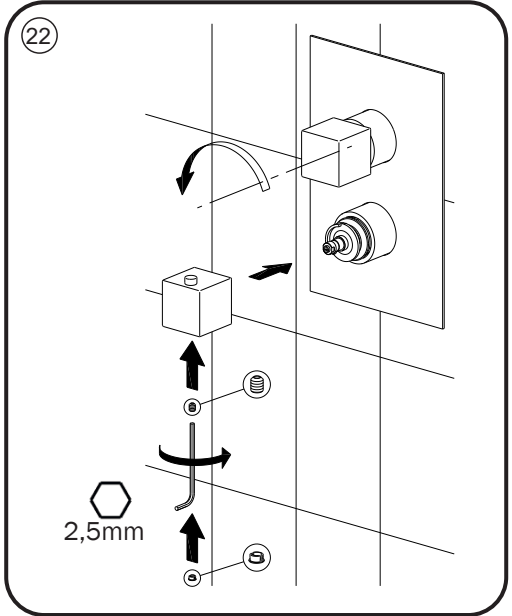
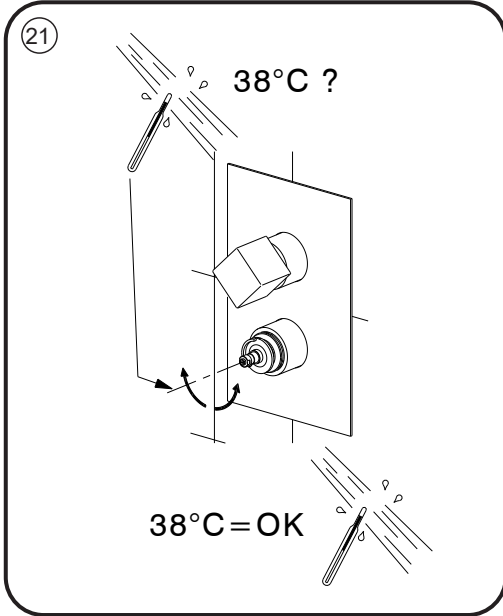


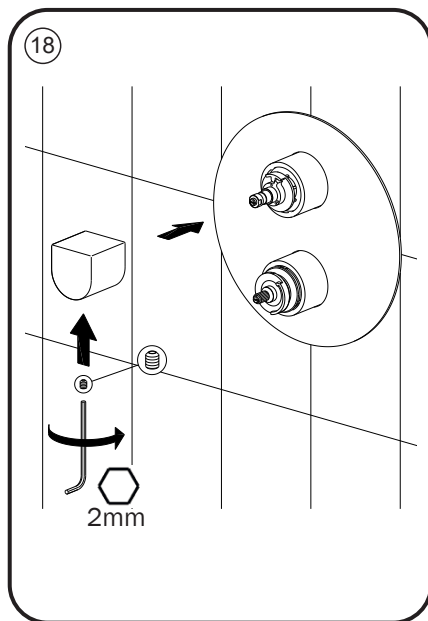
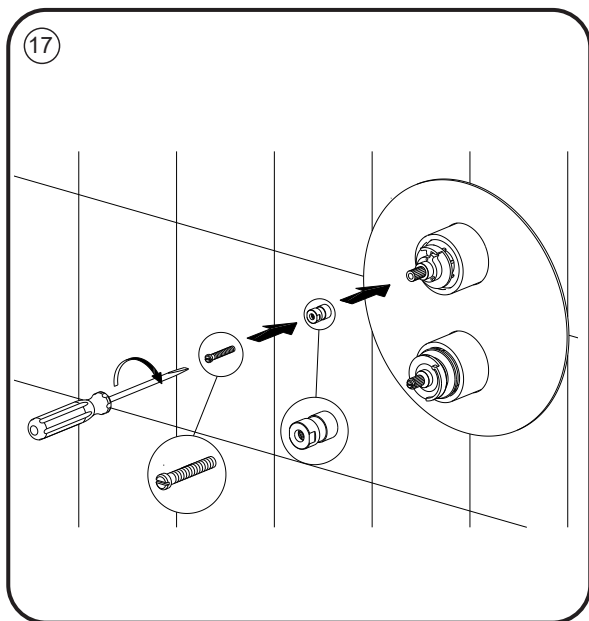
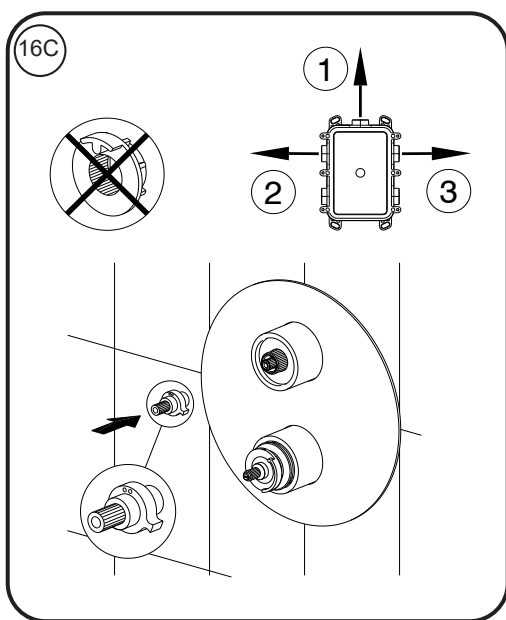
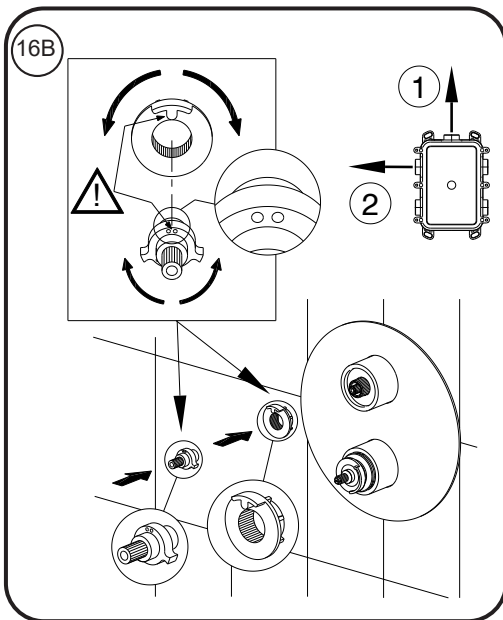
19



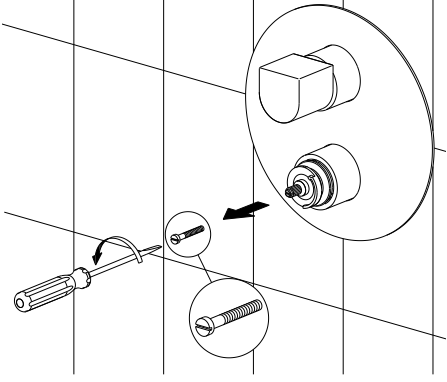
20



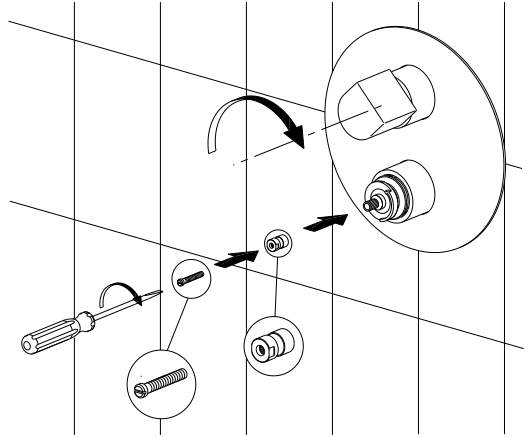




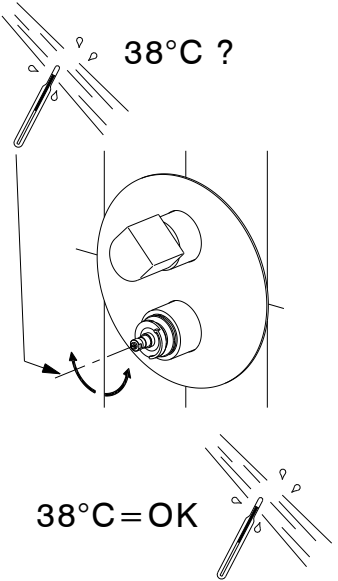
19



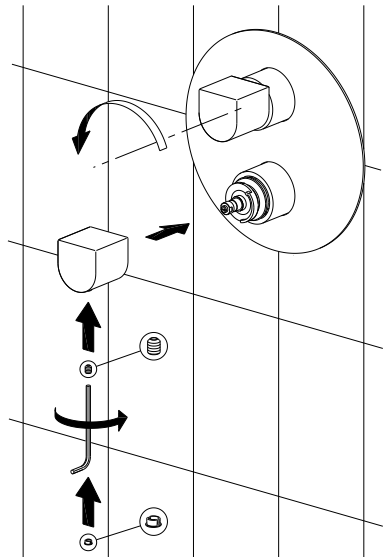
20

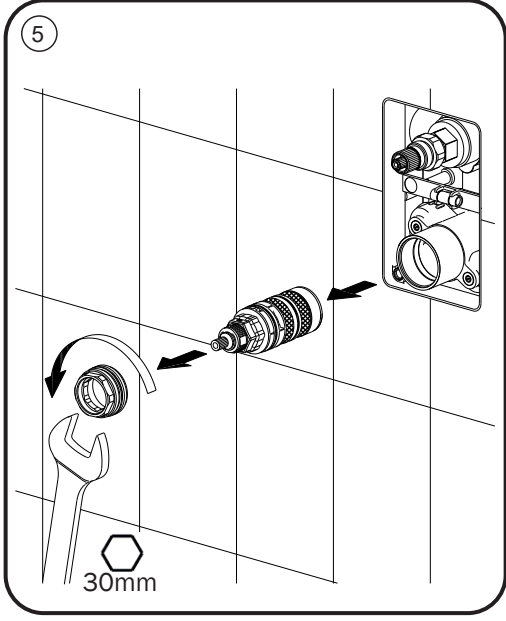
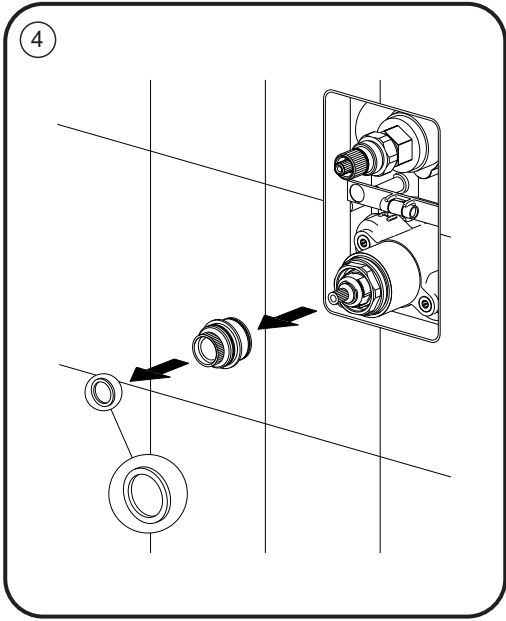
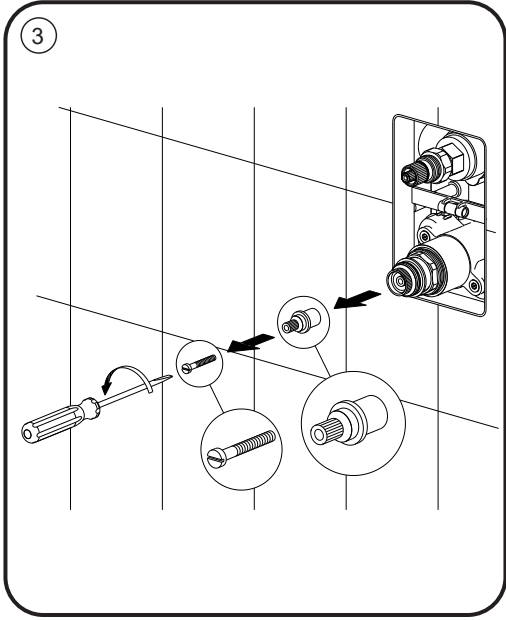
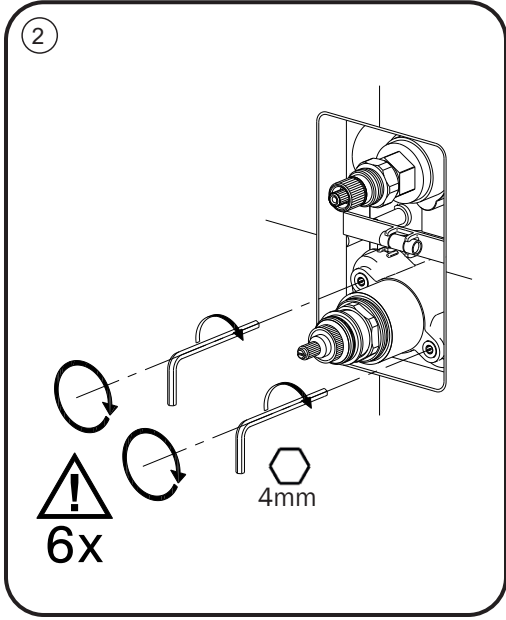
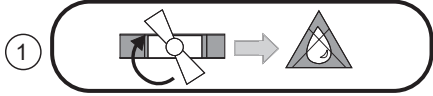


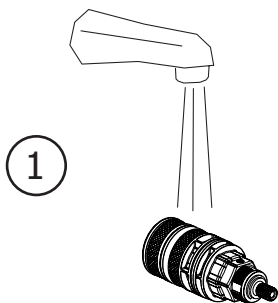
21



22



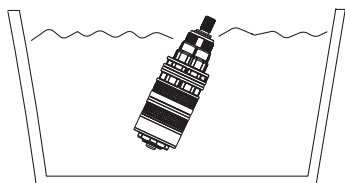




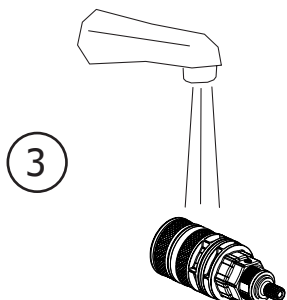
Sciacquare  
Rinse  
Rincer  
Enjuague  
spülen

50% Acqua - Water - Eau - Agua

50% Aceto - Kitchen Vinegar - Vinaigre de Cuisine - Vinagre - Essig

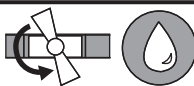
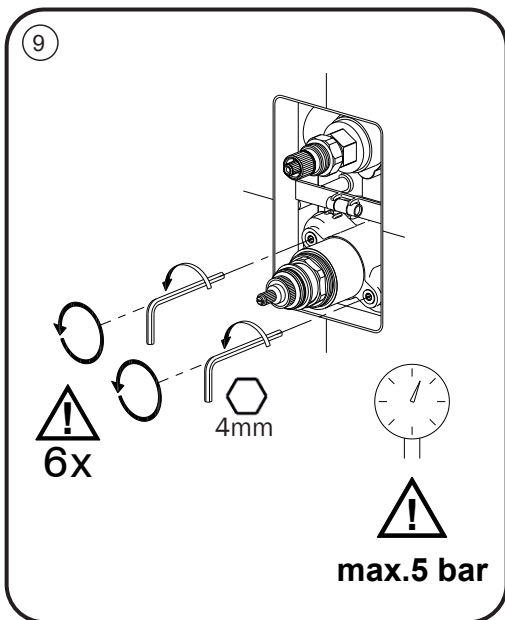
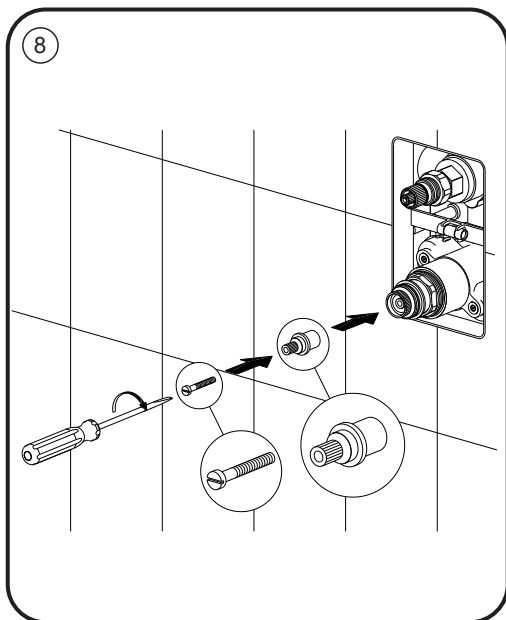
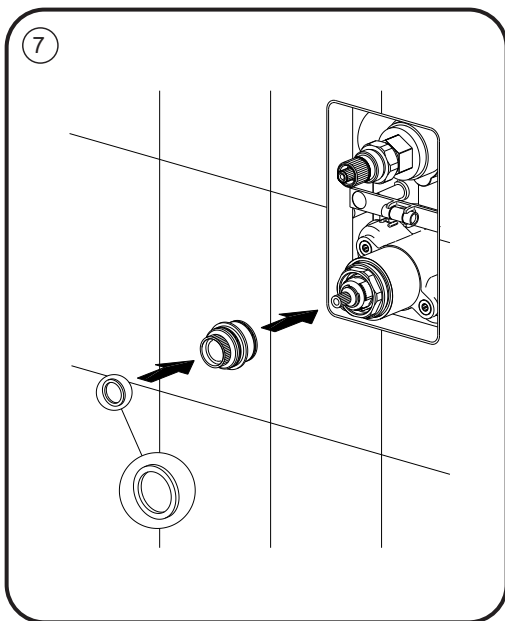
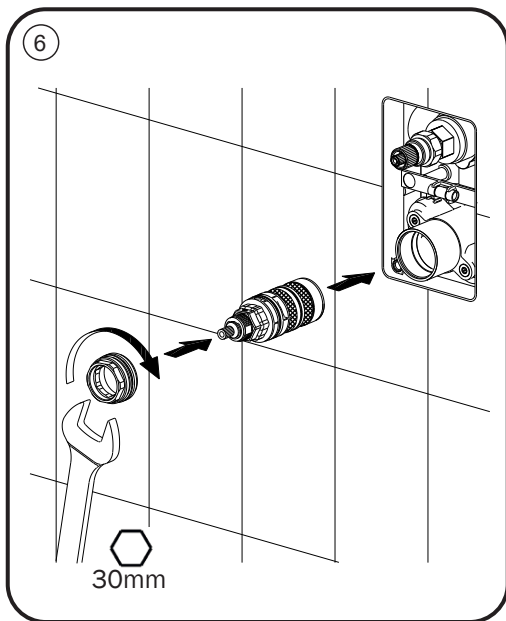


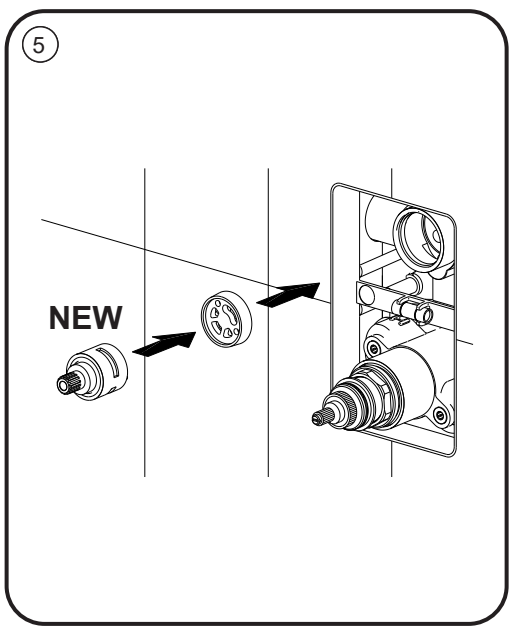
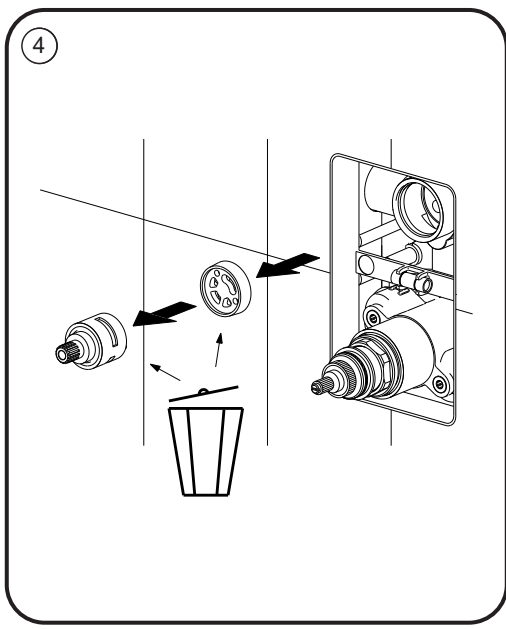
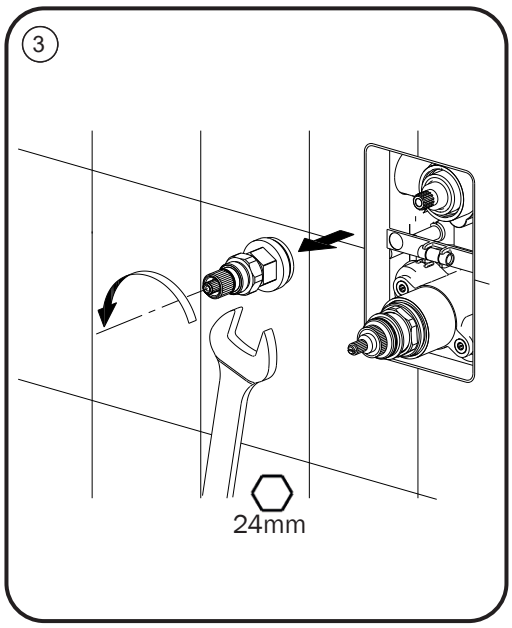
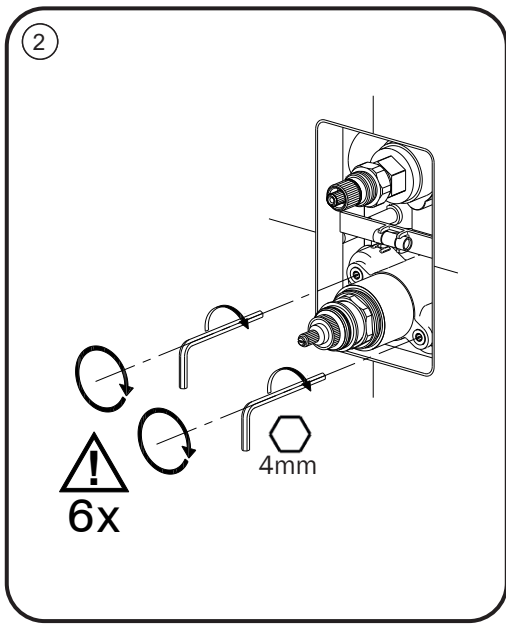
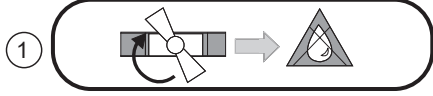
Lasciare in Acqua  
Soak  
Laisser Tremper  
Remojo  
Im Wasser lassen



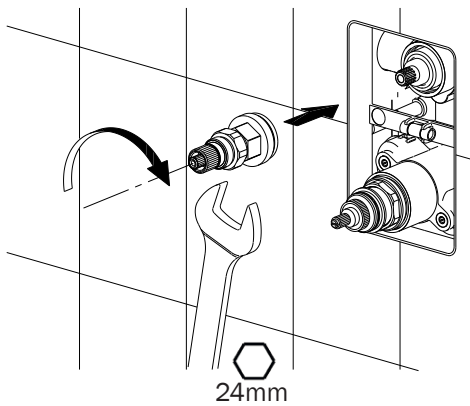
Sciacquare  
Rinse  
Rincer  
Enjuague  
spülen



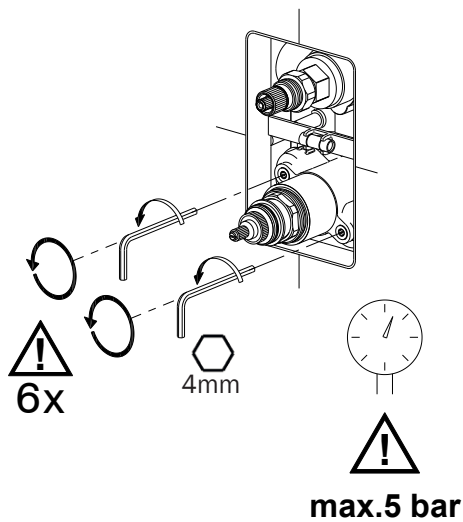




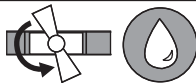
6



7



8



huberitalia.com



**Huber**  
AQUA EMOTIONS

**Huber**

Via Brughiere, 50  
28017 - San Maurizio d'Opaglio - Italia  
Tel. +39.0322.967783  
Fax +39.0322.967797  
huber@huberitalia.com

---

**ATTENZIONE:** Consegnare queste istruzioni all'utilizzatore e conservarle.

**WARNING:** Please leave these instructions with the user and keep them.

**ATTENTION:** Remettre ces instructions à l'utilisateur et les conserver.

**ACHTUNG:** Geben Sie bitte dem Käufer der Armatur diese Anweisungen zur Aufbewahrung.

**ATENCION:** Entregar estas instrucciones al usuario y conservarlas.

**OPGELET:** Bij de levering van kraanwerk, gelieve de gebruiksvoorwaarden en Onderhouds-methoden mee te leveren.