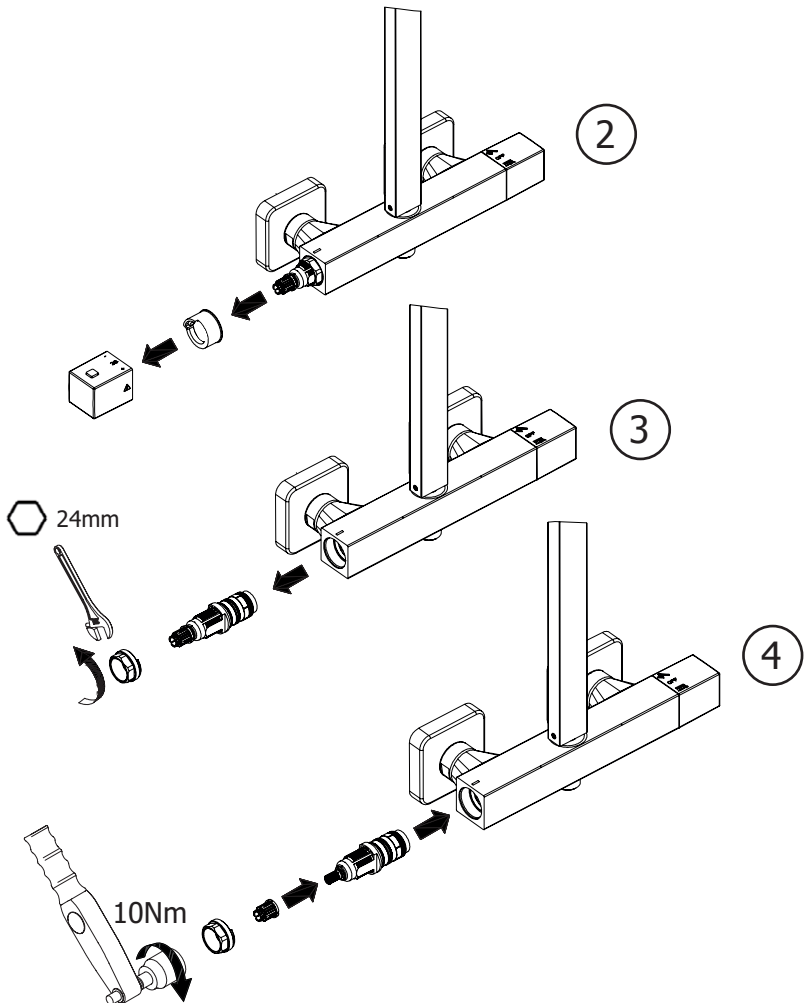
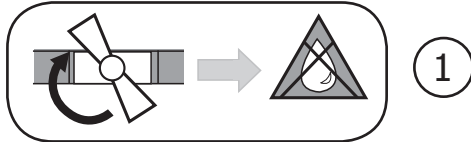
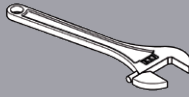
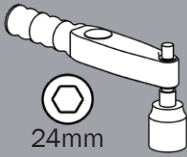
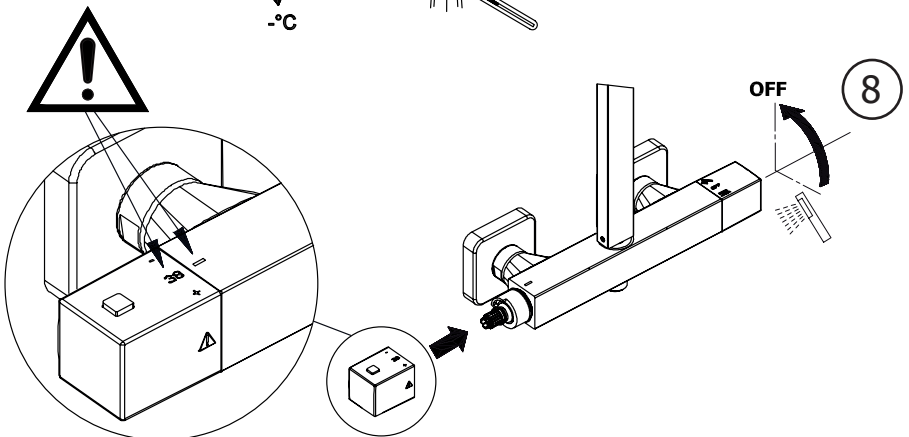
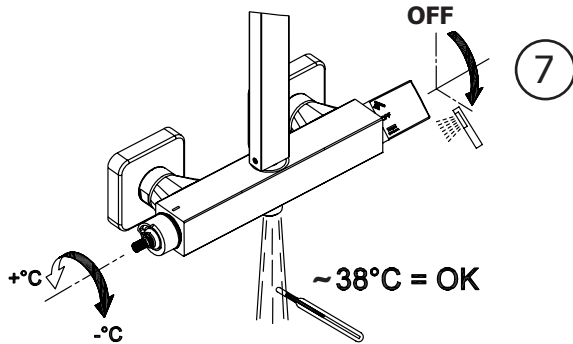
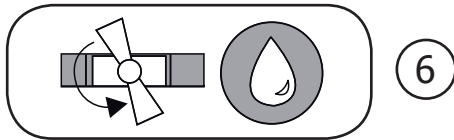
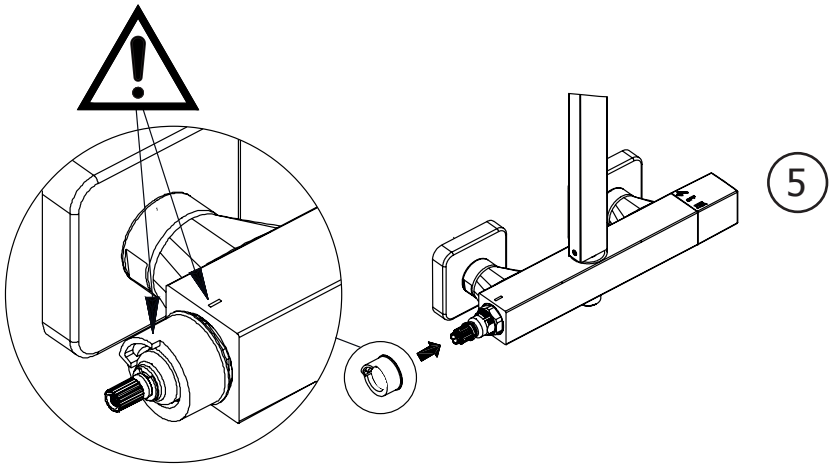
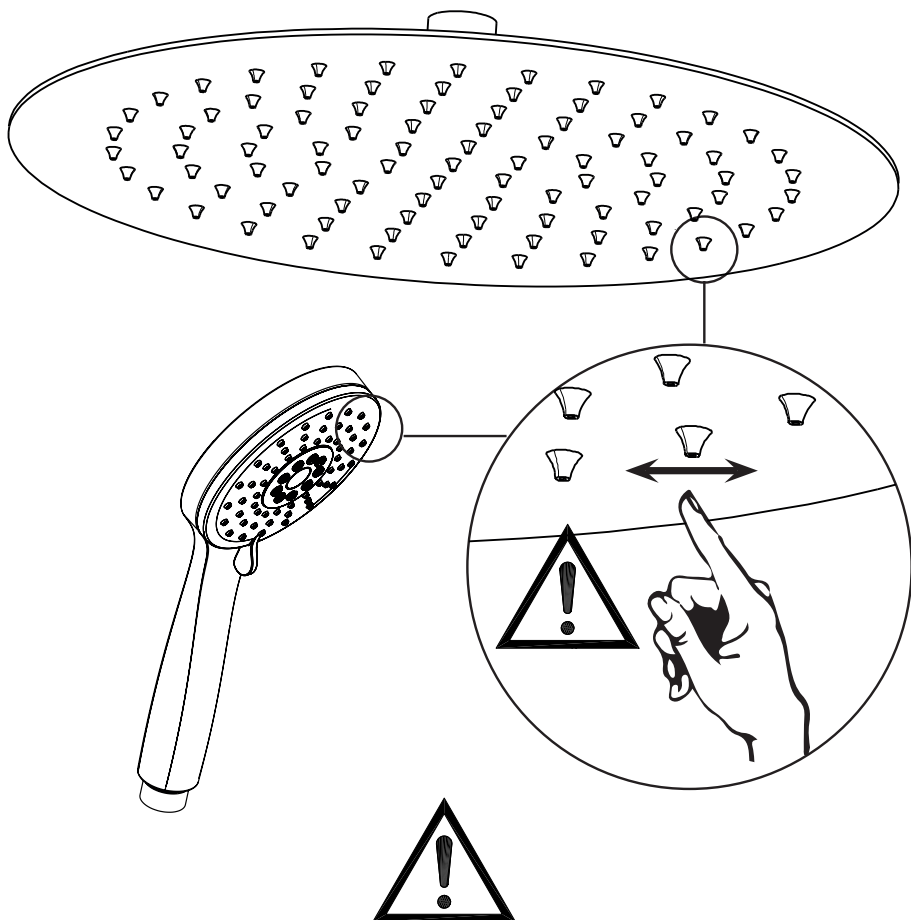


Not included / Non inclus / δεν συμπεριλαμβάνονται / Não incluído / Non incluso / brak w zestawie  
no incluido / не входит до комплекту / neinclus / dahil değıildir / Не входит в комплект







**Pressione dinamica minima di utilizzo consigliata 1,5 bar  
Pulire regolarmente gli ugelli**

**Minimum Dynamic Pressure Suggested 1,5 bar  
clean the nozzles periodically**

**Pression dynamique minimum recommandée 1,5 bar  
Nettoyer régulièrement les picots**

**Empfehlender min. dynamischer Nutzungsdruck 1,5 Bar  
Düsen regelmäßig reinigen**

**Presión dinámica mínima de trabajo recomendada 1,5 bar  
Limpiar regularmente las salidas de agua anti-cal**

---

**ATTENZIONE:** Consegnare queste istruzioni all'utilizzatore e conservarle.

**WARNING:** Please leave these instructions with the user and keep them.

**ATTENTION:** Remettre ces instructions à l'utilisateur et les conserver.

**ACHTUNG:** Geben Sie bitte dem Käufer der Armatur diese Anweisungen zur Aufbewahrung.

**ATENCION:** Entregar estas instrucciones al usuario y conservarlas.

**OPGELET:** Bij de levering van kraanwerk, gelieve de gebruiksvoorwaarden en Onderhouds-methoden mee te leveren.