

### I **Miscelatore lavabo/bidet con bocca girevole**

- Prendere il miscelatore (1), assemblare con l'aiuto del kit, l'asta filettata M8 (2), i flessibili (3) di alimentazione, il rosone (4) e la guarnizione a spugna (5). Avvitare l'asta di comando dello scarico (6) fornita sciolta (7) situata nel corpo del miscelatore.
- Posizionare il miscelatore nel foro predisposto nel lavabo, inserire i flessibili e l'astina di scarico.
- Sotto il lavabo, inserire la guarnizione (8) e la ranella a ferro di cavallo (9) sull'asta filettata. Avvitare il dado (10) e bloccare il miscelatore in posizione.
- Raccordare i flessibili di alimentazione e controllare il funzionamento dello scarico. Controllare la tenuta stagna dei collegamenti.

### I **Miscelatore lavabo alto**

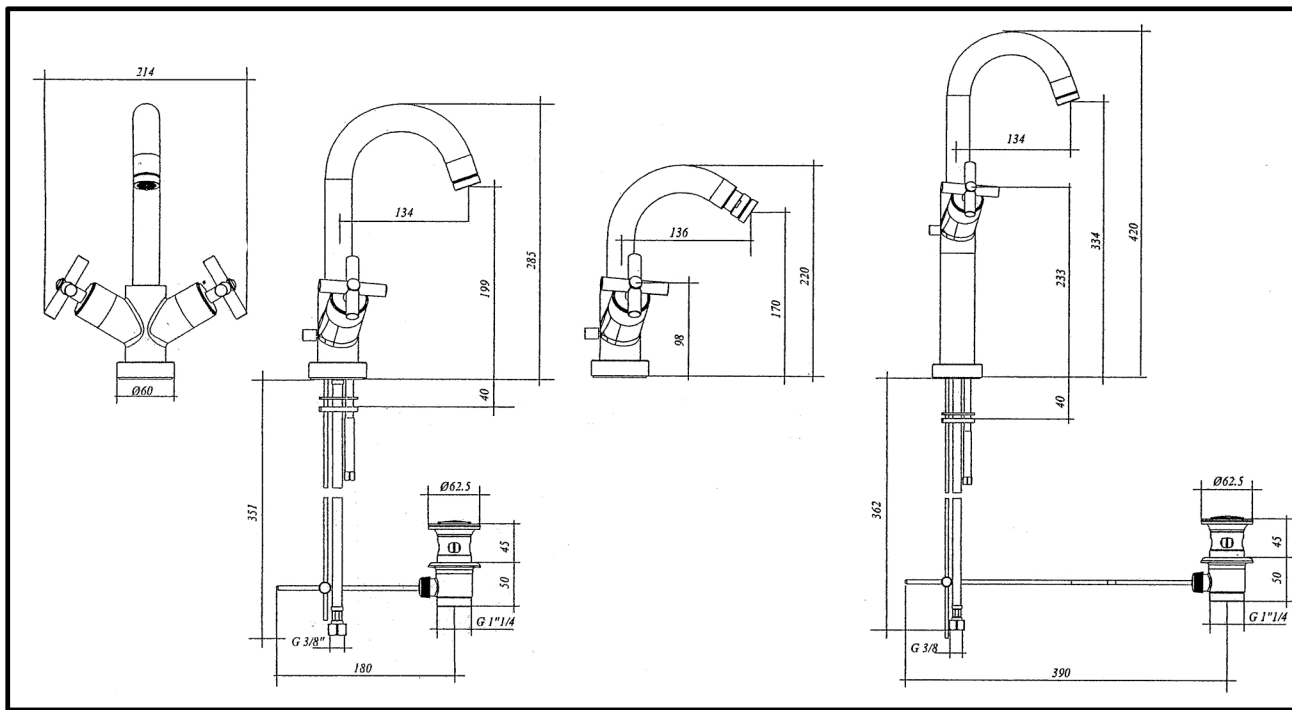
- Avvitare sul corpo del miscelatore (1) l'asta filettata (11), i due flessibili di alimentazione (12) e avvitare l'astina di scarico (13) sul comando nel corpo.
- Infilare su questo insieme la prolunga (14), inserire allo stesso modo il rosone (15), posizionando il foro  $\varnothing 8$  sull'asta filettata e avvitare il dado di bloccaggio (16).
- Mettere la guarnizione a spugna (17) all'interno del rosone.
- Posizionare il miscelatore nel foro predisposto nel lavabo, inserire i flessibili e l'astina di scarico.
- Sotto il lavabo, inserire la guarnizione (18) e la ranella a ferro di cavallo (19) sull'asta filettata. Avvitare il dado (20) e bloccare il miscelatore in posizione.
- Mettere la seconda prolunga (21) sull'astina di scarico.
- Raccordare i flessibili di alimentazione e controllare il funzionamento dell'astina dello scarico.
- Controllare la tenuta stagna dei collegamenti.

### F **Mélangeur lavabo / bidet avec bec mobile**

- Prendre le mélangeur (1), assembler à l'aide du kit, la tige filetée M8 (2), les flexibles (3) d'alimentation, la rosace (4), le joint mousse (5). Visser la tige de commande du vidage (6) sur la tige (7) située dans le corps du mélangeur.
- Placer le mélangeur sur le trou du lavabo, enfiler les flexibles, la tige de vidage.
- Sous le lavabo, enfiler le joint (8), l'étrier (9) sur la tige filetée, visser l'écrou (10), bloquer le mélangeur en position.
- Raccorder les flexibles d'alimentation, contrôler le fonctionnement de la tirette du vidage.
- Contrôler l'étanchéité des connexions.

### F **Mélangeur lavabo haut**

- Visser sur le corps du mélangeur (1) la tige filetée (11), visser les 2 flexibles d'alimentation (12), visser la tige de vidage (13) sur la commande dans le corps.
- Enfiler sur cet ensemble la rallonge (14), enfiler également la rosace (15), en positionnant le trou  $\varnothing 8$  sur la tige filetée, visser l'écrou de blocage (16).
- Mettre le joint mousse (17) à l'intérieur de la rosace.
- Placer le mélangeur sur le trou du lavabo, enfiler les flexibles, la tige de vidage.
- Sous le lavabo, enfiler le joint (18), l'étrier (19) sur la tige filetée, visser l'écrou (20), bloquer le mélangeur en position.
- Mettre la deuxième rallonge (21) sur la tige de vidage.
- Raccorder les flexibles d'alimentation, contrôler le fonctionnement de la tirette du vidage.
- Contrôler l'étanchéité des connexions.

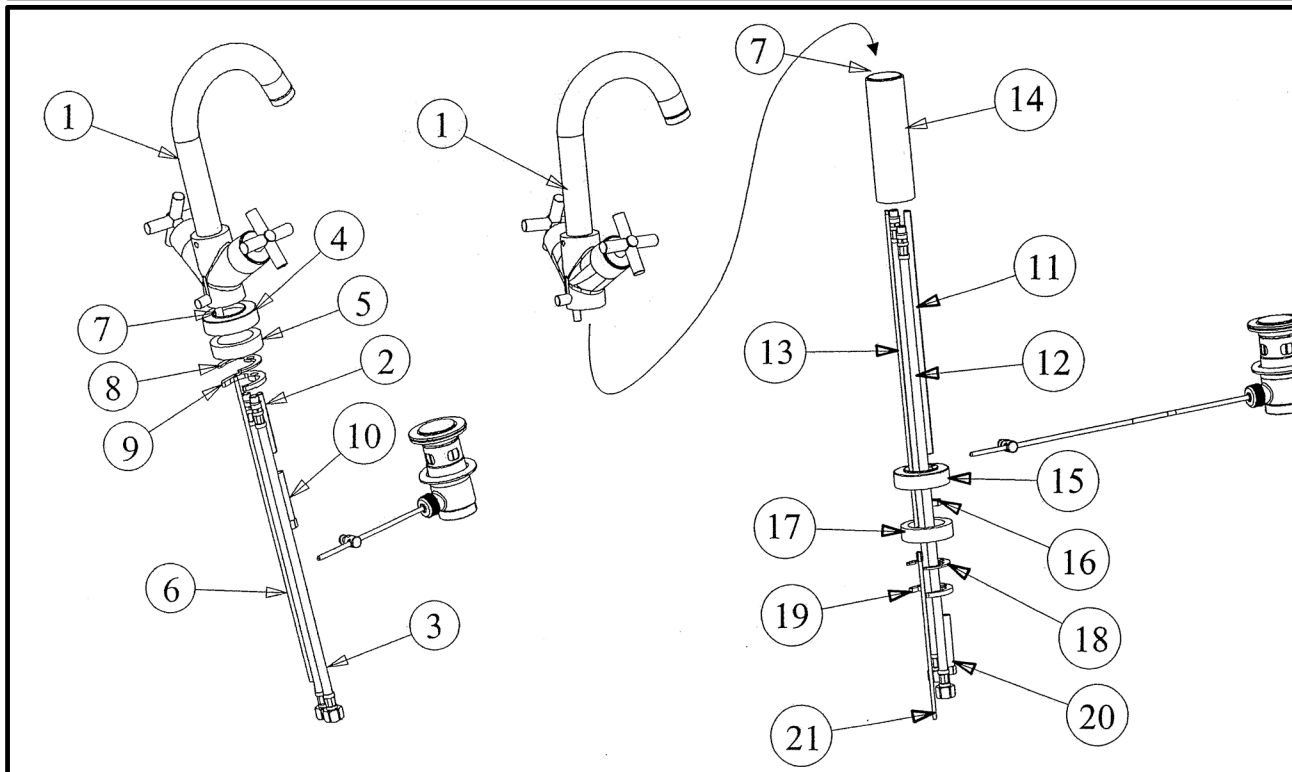


**E Mezclador monomando lavabo/bidé con caño giratorio**

- Coger el mezclador (1), montar el espárrago M8 (2), los flexos de la alimentación (3), el florón (4) embellecedor y la arandela (5). Montar la varilla del desagüe (6) en le eje (7) del cuerpo del mezclador. Posicionar el mezclador en el agujero de la cerámica, poner los flexos y montar la varilla del desagüe.
- Bajo el lavabo montar el conjunto brida de fijación (8) (9) (10) en el espárrago. Roscar la tuerca de fijación y bloquear el mezclador en la justa posición.
- Conectar los flexos de la alimentación y controlar el buen funcionamiento de la varilla del desagüe. Controlar la estanqueidad de las conexiones.

**E Mezclador lavabo alto**

- Roscar en el cuerpo del mezclador (1) el espárrago (11), los dos flexos de alimentación (12) y fijar la varilla del desagüe (13) en el cuerpo.
- Poner la alargadera (14) y el florón embellecedor (15), posicionando el agujero Ø 8 en el espárrago y roscar la tuerca de fijación (16).
- Posicionar la arandela (17) bajo el florón embellecedor.
- Poner el mezclador en le agujero de la cerámica, poner los flexos de alimentación y montar la varilla del desagüe.
- Bajo el lavabo, montar el conjunto brida de fijación (18) (19) (20) en el espárrago. Roscar la tuerca de fijación y bloquear el mezclador en la justa posición.
- Poner la segunda alargadera (21) en la varilla del desagüe.
- Conectar los flexos de alimentación y controlar el buen funcionamiento de la varilla del desagüe. Controlar la estanqueidad de las conexiones.



**GB Washbasin/bidet mixer with swivel spout**

- Fit to the body of the mixer (1) the threaded connection M 8 (2) the flexible (3) the rosette (4) and the sponge o-ring (5)
- Screw the waste lever (6) to (7) placed on the body of the mixer.
- Place the mixer in the hole of the washbasin , insert the flexible and the waste rod.
- Under the washbasin insert the o-ring (8) and the fixing nut half moon shape (9) on the threaded stem . Screw with the nut and block the mixer in position.
- Connect the flexible and check the functioning of the waste disposal.
- Check the waterproof .

**GB Extended washbasin single lever mixer**

- To the body of the mixer (1) screw the fixing stem (11) the two flexible hoses (12) and the waste disposal rod (13).
- Insert the extension of the body (14), in the same way the shroud (15) placing the hole Ø 8 on the threaded stem and screw the back nut (16).
- Place the sponge o-ring (17) inside the shroud.
- Place the mixer in the hole on the washbasin , complete of flexible and waste rod.
- Under the washbasin insert the o-ring (18) the gasket (19) onto the threaded stem.
- Connect the flexible hose and check the waste disposal rod.
- Check the waterproof.