

## Miscelatore termostatico doccia incasso 2 uscite LYNOX\_LX008104

MODELLO **LX008104**

Miscelatore termostatico doccia incasso 2 uscite, completo di parte incasso, Inox AISI 316L

FINITURE DISPONIBILI



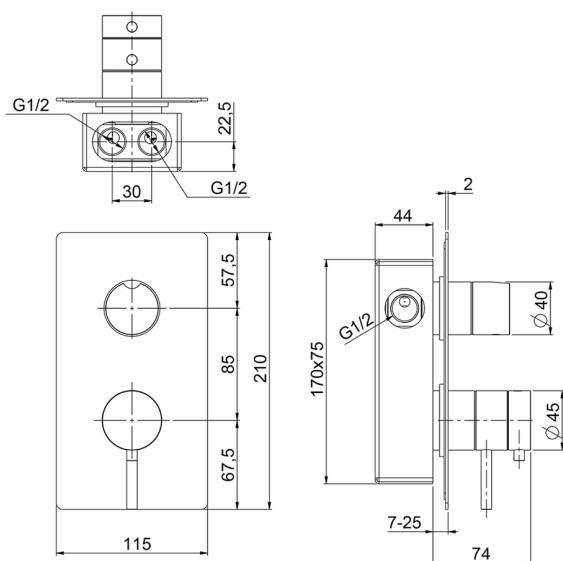
**D1** D1 Inox Spazzolato

CARATTERISTICHE

Ricambio Cartuccia **ZZ9D935000**

**Cartuccia Termostatica Coassiale 40 mm**

Installazione **Incasso**



### Termostatico

Il Termostatico Huber è il tuo personale gestore dell'acqua che ti aiuta a gestire e controllare acqua ed energia senza sprechi.



2026-04-17