



## Parte esterna termostatico doccia incasso 2 uscite CHRONOS\_CR019140

MODELLO **CR019140**

Parte esterna termostatico doccia incasso 2 uscite, con deviasop 2 uscite, senza parte incasso, per art. ZB019140

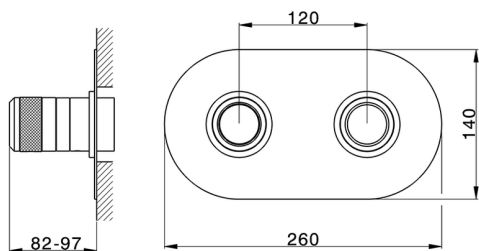


### FINITURE DISPONIBILI

-  **21** 21 Cromo
-  **2F** 2F Nichel Spazzolato
-  **2Q** 2Q Black Titanium

### CARATTERISTICHE

Installazione **Incasso**  
 Parti Incasso necessarie **ZB019140**



### Termostatico

Il Termostatico Huber è il tuo personale gestore dell'acqua che ti aiuta a gestire e controllare acqua ed energia senza sprechi.



## Parte incasso termostatico doccia 2 uscite INCASSO\_ZB019140

MODELLO **ZB019140**

Parte incasso termostatico doccia 2 uscite, senza parte esterna

FINITURE DISPONIBILI

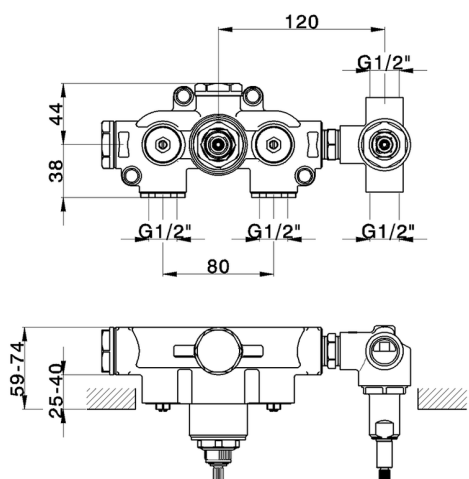


**04** 04 Senza Finitura



CARATTERISTICHE

Installazione	<b>Incasso</b>
Ricambio Cartuccia	<b>24.04A.PP</b>
	<b>Cartuccia Termostatica Plus P 8X20</b>
Incasso	<b>1</b>



### Termostatico

Il Termostatico Huber è il tuo personale gestore dell'acqua che ti aiuta a gestire e controllare acqua ed energia senza sprechi.



2026-05-02