

Miscelatore monocomando vasca NORMA_NM000130

MODELLO **NM000130**

Miscelatore monocomando vasca, senza completo doccia, attacco per flessibile 1/2" M



FINITURE DISPONIBILI

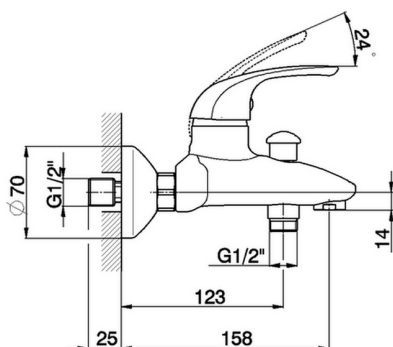


21 21 Cromo

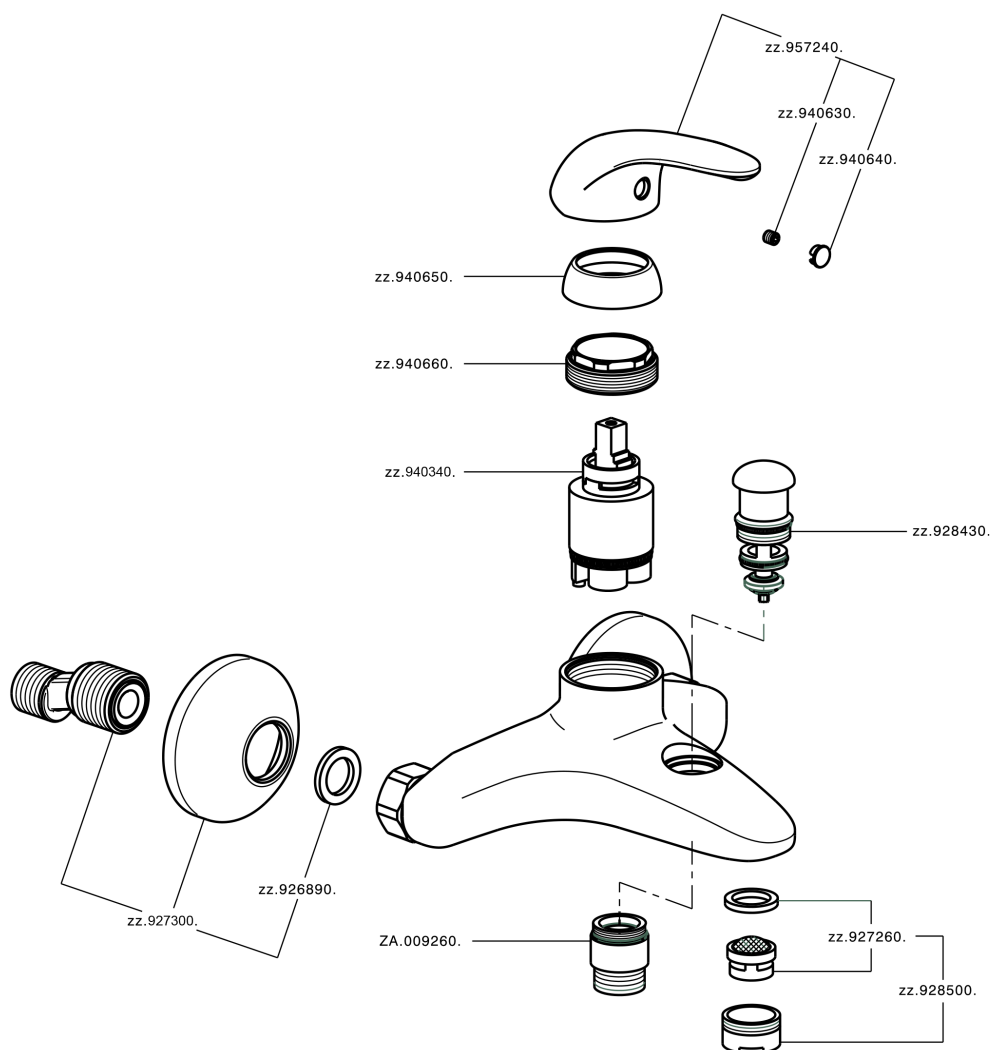
CARATTERISTICHE

Ricambio Cartuccia **ZZ94034000**

Cartuccia Monocomando 35 mm



Miscelatore monocomando vasca NORMA_NM000130



NM000130

<https://www.huberitalia.com/miscelatore-monocomando-vasca-norma-nm000130>

2026-05-13