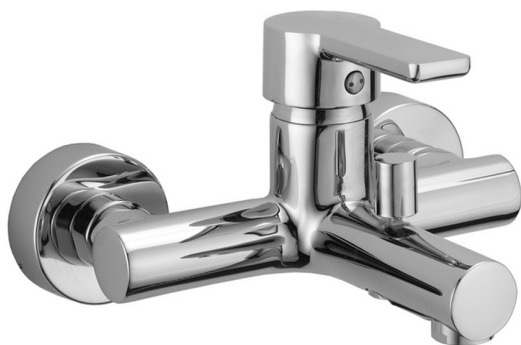


Miscelatore monocomando vasca SOFT_SF000130

MODELLO **SF000130**

Miscelatore monocomando vasca, senza completo doccia, attacco per flessibile 1/2" M

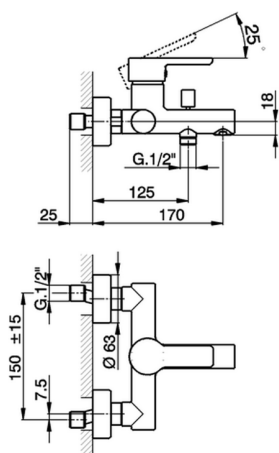
FINITURE DISPONIBILI



CARATTERISTICHE

Ricambio Cartuccia **ZZ95435000**

Cartuccia Monocomando 35 mm



2026-04-15