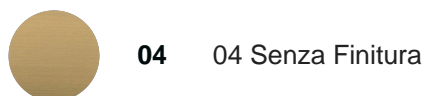


## Parte incasso termostatico 3 funzioni PUSH&SHOWER\_ZB0G63V0

MODELLO **ZB0G63V0**

Parte incasso termostatico 3 funzioni, con pulsante ON/OFF e regolazione di portata, con scatole di protezione, abbinare a parti esterne: 1 Thermo 3 Push&Shower, senza parti esterne Thermo/Push&Shower

FINITURE DISPONIBILI

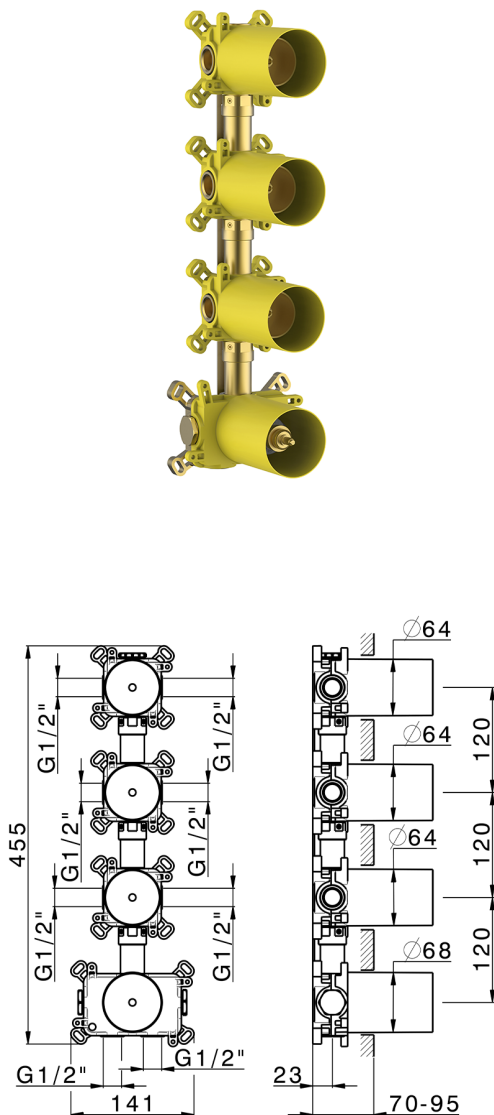


CARATTERISTICHE

Ricambio Cartuccia **22.04A.AR - ZZ97279004**

**Cartuccia Termostatica Argo 2 (filtro lungo)**

Incasso **1**

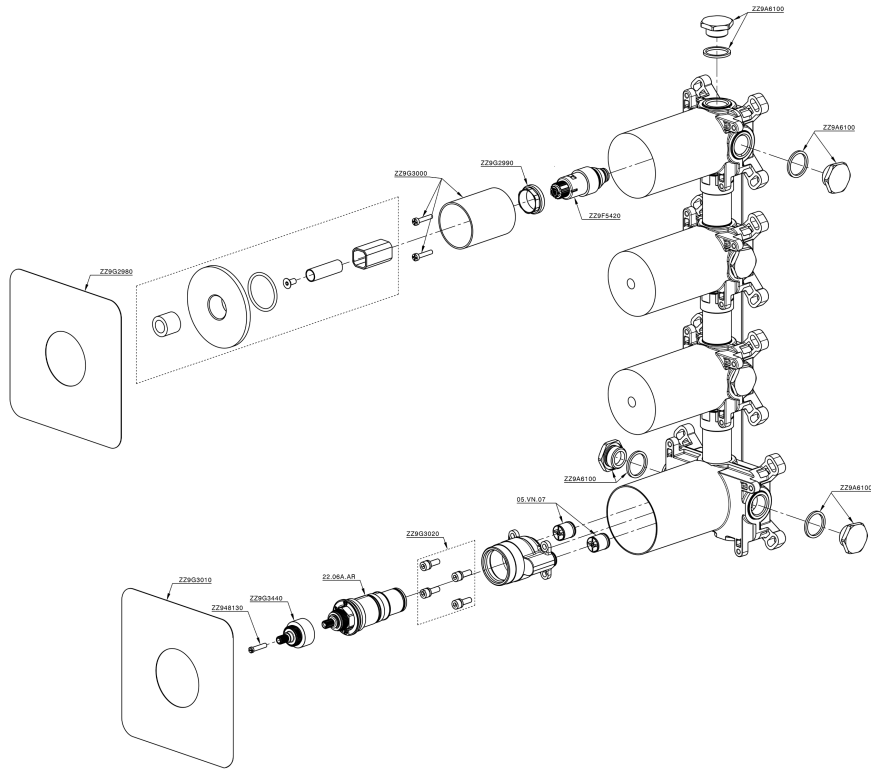


### Termostatico

Il Termostatico Huber è il tuo personale gestore dell'acqua che ti aiuta a gestire e controllare acqua ed energia senza sprechi.



## Parte incasso termostatico 3 funzioni PUSH&SHOWER\_ZB0G63V0



ZB0G63V0

<https://www.huberitalia.com/parte-incasso-termostatico-3-funzioni-pushshower-zb0g63v0>

2026-07-03