

Pres a d'acqua SHOWER_67.01H.

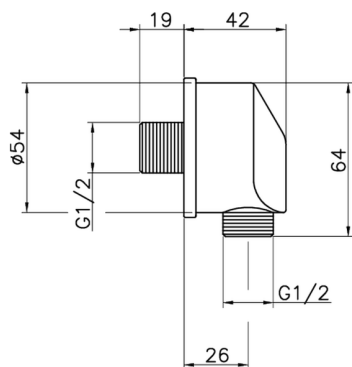
MODELLO **67.01H.**

Pres a d'acqua

FINITURE DISPONIBILI



CARATTERISTICHE



2026-07-03