



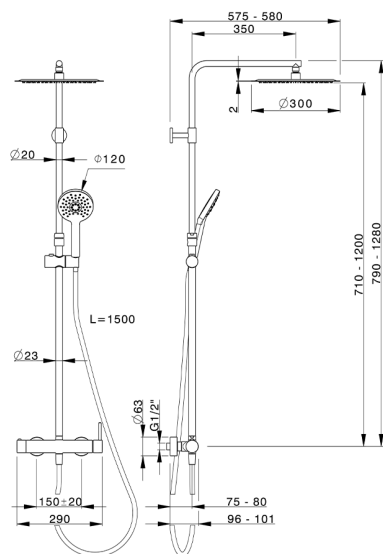
Colonna doccia monocomando 2 funzioni NUOVA KIRUNA_K2004030

MODELLO **K2004030**

Colonna doccia monocomando 2 funzioni,deviastop 2 uscite,colonna telescopica,supporto doccetta scorrevole,doccetta 3 getti D.120 mm ABS,soffione tondo D.300 mm sp.2 mm in INOX,flessibile liscio SILVERFLEX 150 cm

FINITURE DISPONIBILI

-  **21** 21 Cromo
-  **40** 40 Nero Opaco



CARATTERISTICHE

Ricambio Cartuccia **ZZ95435000**

Cartuccia Monocomando 35 mm



EcoStop

Con il Dispositivo EcoStop l'apertura dell'acqua avviene con un punto duro al 50% circa della portata. Un fermo a metà apertura, da vincere con una leggera forza solo e soltanto quando ci sia una reale necessità di richiesta d'acqua alla massima portata. Ciò permette di consumare fino al 50% in meno di acqua.



DeviaStop

La tecnologia Devia Stop di Huber consente con un semplice movimento rotativo di gestire la portata dell'acqua e di scegliere la modalità d'erogazione (soffione, doccetta a mano).



2026-04-17