

Miscelatore monocomando vasca-doccia incasso NORMA_NM000210

MODELLO **NM000210**

Miscelatore monocomando vasca-doccia incasso, completo di parte incasso, deviatore automatico 2 uscite

FINITURE DISPONIBILI



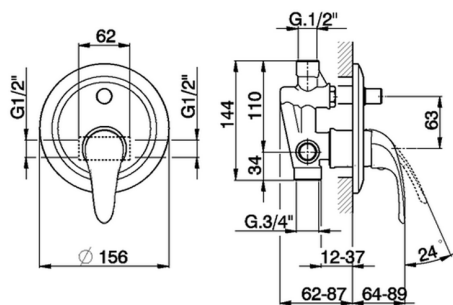
21 21 Cromo

CARATTERISTICHE

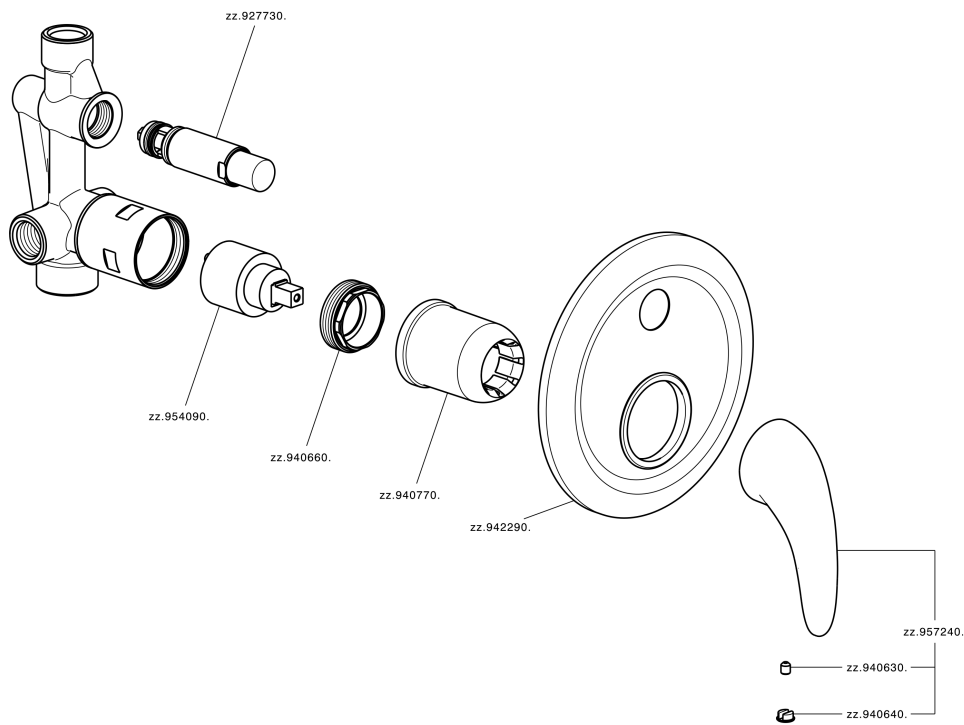
Ricambio Cartuccia **ZZ94035000**

Cartuccia Monocomando 35 mm

Installazione **Incasso**



Miscelatore monocomando vasca-doccia incasso NORMA_NM000210



NM000210

<https://www.huberitalia.com/miscelatore-monocomando-vasca-doccia-incasso-norma-nm000210>

2026-05-17