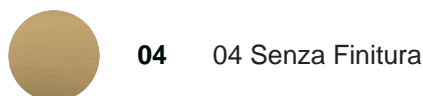
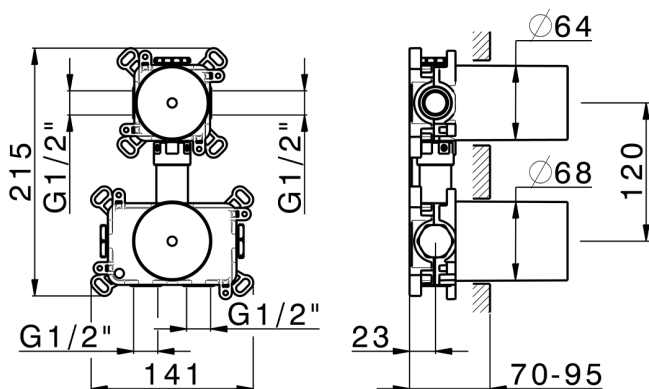


Parte incasso termostatico 1 funzione PUSH&SHOWER_ZB0G61V0
MODELLO ZB0G61V0

Parte incasso termostatico 1 funzione, con pulsante ON/OFF e regolazione di portata, con scatole di protezione, abbinare a parti esterne: 1 Thermo 1 Push&Shower, senza parti esterne Thermo/Push&Shower

FINITURE DISPONIBILI

CARATTERISTICHE

 Ricambio Cartuccia **22.04A.AR - ZZ97279004**
Cartuccia Termostatica Argo 2 (filtro lungo)

 Incasso **1**

Termostatico

Il Termostatico Huber è il tuo personale gestore dell'acqua che ti aiuta a gestire e controllare acqua ed energia senza sprechi.



2026-05-13