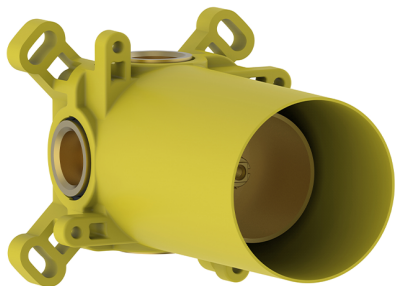


## Parte incasso Push

MODELLO **ZB0G6000**

Parte incasso Push&Shower,pulsante ON/OFF completo di regolazione portata,con scatola di protezione,abbinare a parte esterna Push&Shower,senza parte esterna



FINITURE DISPONIBILI



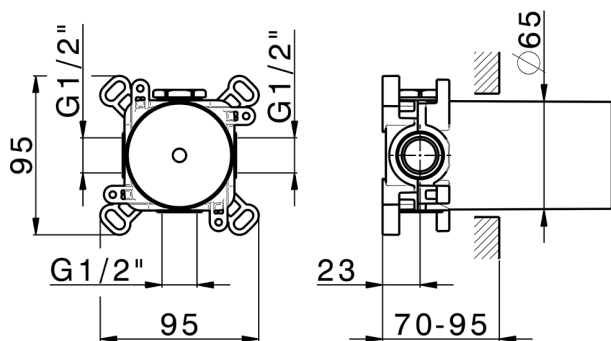
**04** 04 Senza Finitura

CARATTERISTICHE

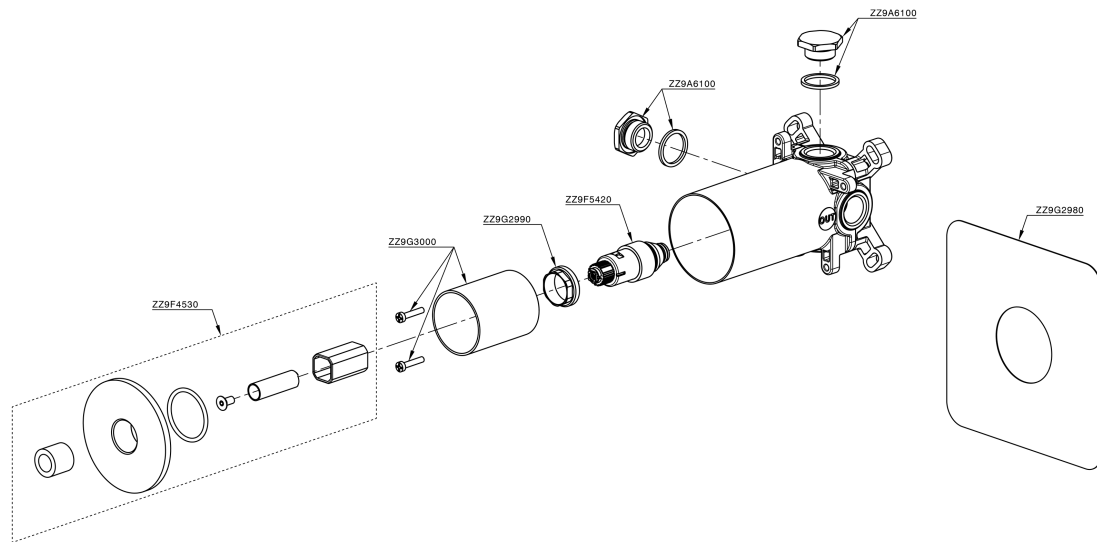
Ricambio Cartuccia **ZZ9F542000**

**Valvola ON/OFF FSG VC D8**

Incasso **1**



## Parte incasso Push



ZB0G6000

<https://www.huberitalia.com/parte-incasso-pushshower-pushshower-zb0g6000>

2026-07-03