

Miscelatore monocomando lavabo large H2_H2000490



MODELLO **H2000490**

Miscelatore monocomando lavabo large, con scarico automatico 1"1/4, flex inox G.3/8"

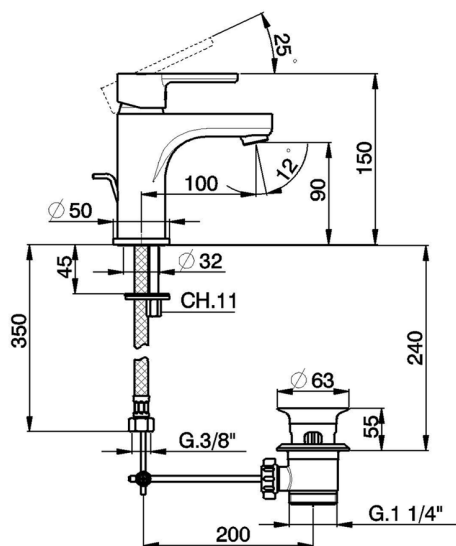
FINITURE DISPONIBILI



CARATTERISTICHE

Ricambio Cartuccia **ZZ95435000**

Cartuccia Monocomando 35 mm

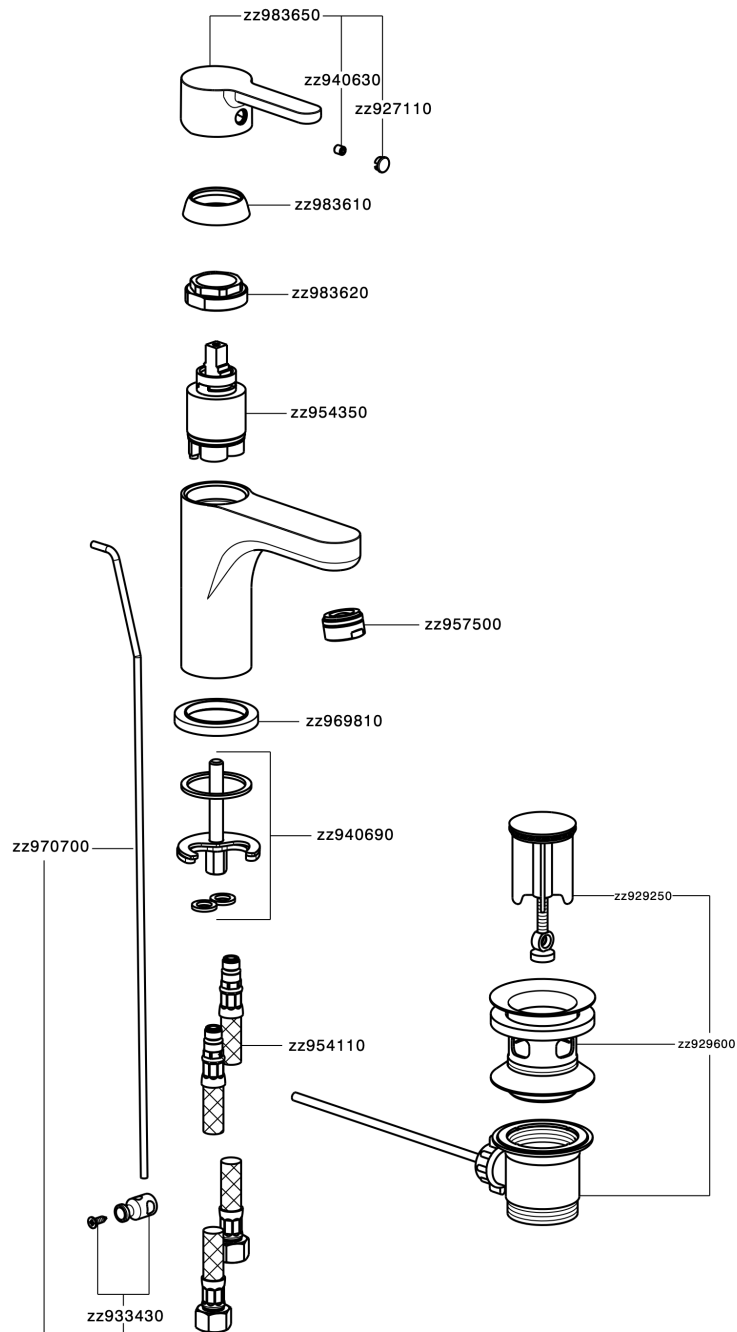


EcoStop

Con il Dispositivo EcoStop l'apertura dell'acqua avviene con un punto duro al 50% circa della portata. Un fermo a metà apertura, da vincere con una leggera forza solo e soltanto quando ci sia una reale necessità di richiesta d'acqua alla massima portata. Ciò permette di consumare fino al 50% in meno di acqua.



Miscelatore monocomando lavabo large H2_H2000490



H2000490

<https://www.huberitalia.com/miscelatore-monocomando-lavabo-large-h2-h2000490>

2026-04-17