

Parte incasso termostatico doccia 2 uscite INCASSO_ZB019140

MODELLO **ZB019140**

Parte incasso termostatico doccia 2 uscite, senza parte esterna

FINITURE DISPONIBILI

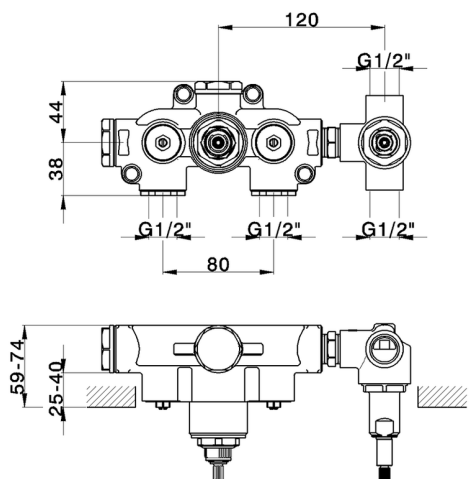


04 04 Senza Finitura



CARATTERISTICHE

Installazione	Incasso
Ricambio Cartuccia	24.04A.PP
	Cartuccia Termostatica Plus P 8X20
Incasso	1



Termostatico

Il Termostatico Huber è il tuo personale gestore dell'acqua che ti aiuta a gestire e controllare acqua ed energia senza sprechi.



2026-06-16