

## Parte incasso rubinetto 1/2

MODELLO **ZB003340**

Parte incasso rubinetto 1/2", apertura in senso antiorario



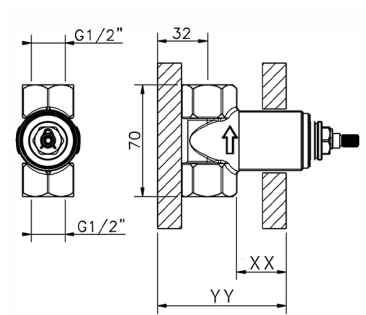
FINITURE DISPONIBILI



**04** 04 Senza Finitura

CARATTERISTICHE

|               |                |
|---------------|----------------|
| Installazione | <b>Incasso</b> |
| Incasso       | <b>1</b>       |



Piastra/Plate/Plaque/Platte/Placa  
 2-3mm: XX 31-46 YY 80-95  
 10mm: XX 25-40 YY 76-91



2026-07-11