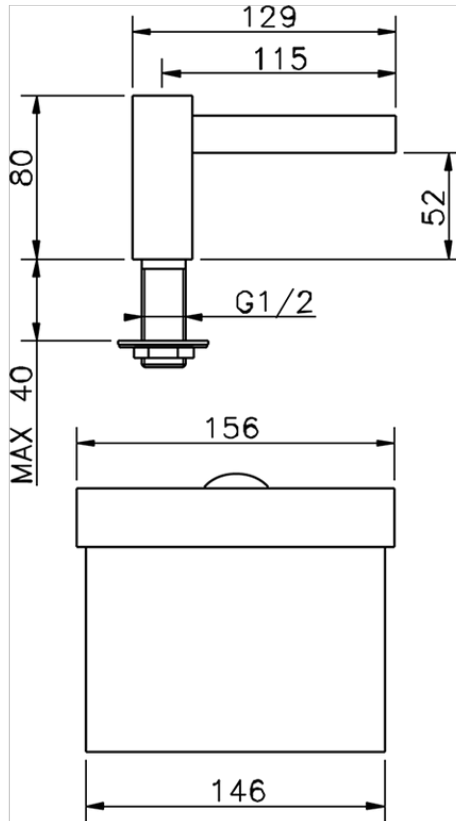


## Bocca di erogazione COMPLEMENTI\_ZB002620



ZB002620

<https://www.huberitalia.com/bocca-di-erogazione-complementi-zb002620>

2025-10-24