

## Parte esterna monocomando lavabo a parete H2\_H2005510

MODELLO **H2005510**

Parte esterna monocomando lavabo a parete, senza parte incasso, bocca L. 150 mm, per art. Easy-Box ZB002450 e art. ZB025510



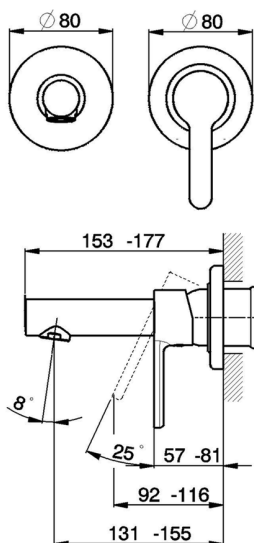
FINITURE DISPONIBILI



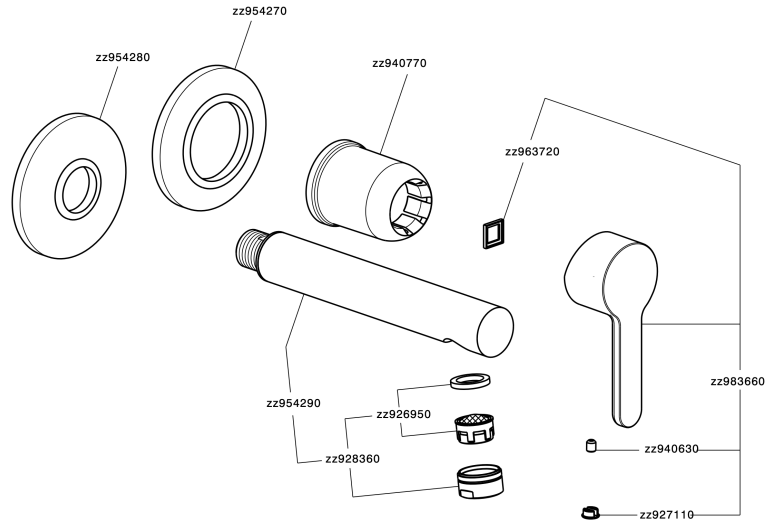
CARATTERISTICHE

Installazione **Incasso**

Parti Incasso necessarie **ZB002450**



## Parte esterna monocomando lavabo a parete H2\_H2005510



H2005510

<https://www.huberitalia.com/parte-esterna-monocomando-lavabo-a-parete-h2-h2005510>

## Parte incasso monocomando lavabo a parete Easy-Box INCASSO\_ZB002450

MODELLO **ZB002450**

Parte incasso monocomando lavabo a parete Easy-Box, con scatola di protezione, senza parte esterna

FINITURE DISPONIBILI



**04** 04 Senza Finitura

CARATTERISTICHE

Installazione	<b>Incasso</b>
Ricambio Cartuccia	<b>ZZ95409000</b>
<b>Cartuccia Monocomando 35 mm</b>	
Incasso	<b>1</b>



Piastra/Plate/Plaque/Platte/Placa

2-3mm: XX 56-76

10mm: XX 48-68



### DeviaStop

La tecnologia Devia Stop di Huber consente con un semplice movimento rotativo di gestire la portata dell'acqua e di scegliere la modalità d'erogazione (soffione, doccia a mano).



2026-06-27