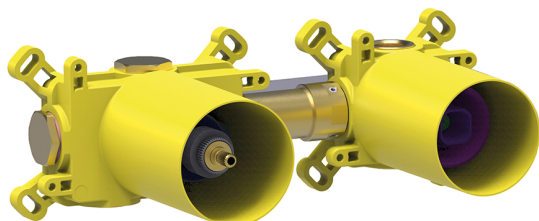


## Parte incasso termostatico 1 funzione PUSH&SHOWER\_ZB0G61R0

MODELLO **ZB0G61R0**

Parte incasso termostatico 1 funzione, con pulsante ON/OFF e regolazione di portata, con scatole di protezione, abbinare a parti esterne: 1 Thermo 1 Push&Shower, senza parti esterne Thermo/Push&Shower



FINITURE DISPONIBILI



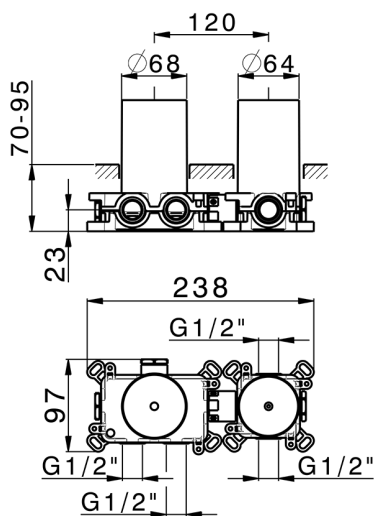
**04** 04 Senza Finitura

CARATTERISTICHE

Ricambio Cartuccia **22.04A.AR - ZZ97279004**

**Cartuccia Termostatica Argo 2 (filtro lungo)**

Incasso **1**

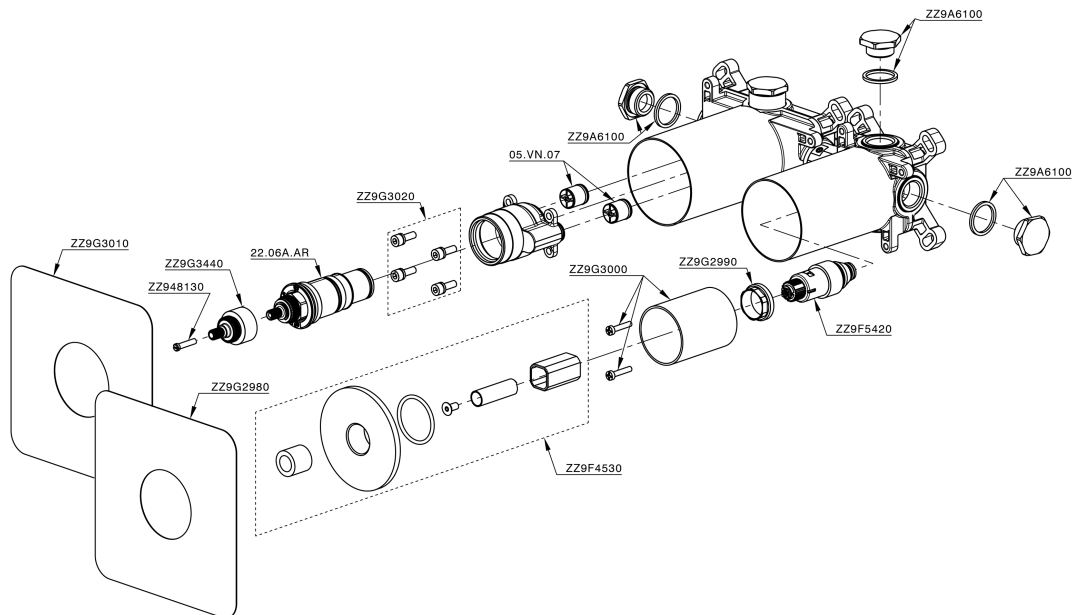


### Termostatico

Il Termostatico Huber è il tuo personale gestore dell'acqua che ti aiuta a gestire e controllare acqua ed energia senza sprechi.



## Parte incasso termostatico 1 funzione PUSH&SHOWER\_ZB0G61R0



ZB0G61R0

<https://www.huberitalia.com/parte-incasso-termostatico-1-funzione-pushshower-zb0g61r0>

2026-07-03