

## Miscelatore monocomando lavello EnergySave KITCHEN\_H2000535



MODELLO **H2000535**

Miscelatore monocomando lavello  
EnergySave, bocca girevole, flex inox G.3/8"

FINITURE DISPONIBILI

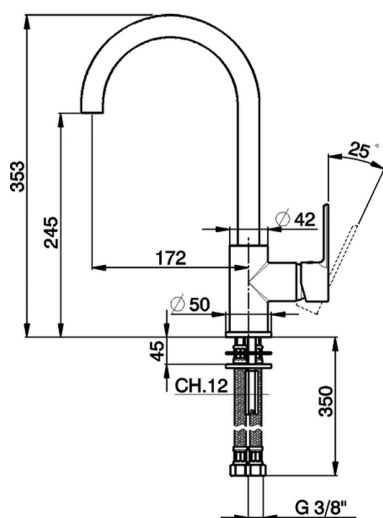


**21** 21 Cromo

CARATTERISTICHE

Ricambio Cartuccia **ZZ95409000**

**Cartuccia Monocomando 35 mm**



### EcoStop

Con il Dispositivo EcoStop l'apertura dell'acqua avviene con un punto duro al 50% circa della portata. Un fermo a metà apertura, da vincere con una leggera forza solo e soltanto quando ci sia una reale necessità di richiesta d'acqua alla massima portata. Ciò permette di consumare fino al 50% in meno di acqua.

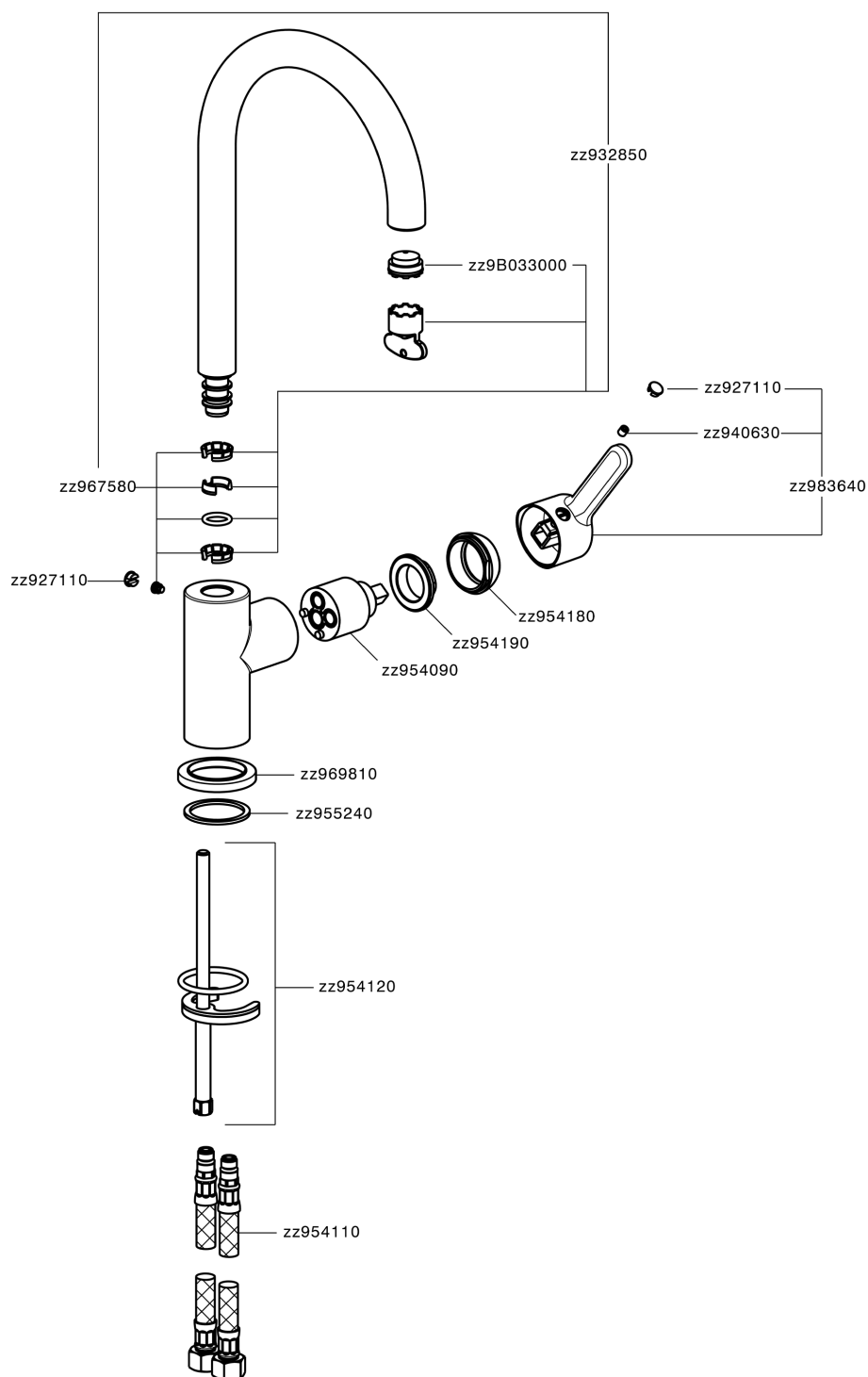


### EnergySave

Con il dispositivo EnergySave, all'apertura con leva in posizione centrale il miscelatore eroga unicamente acqua fredda, evitando così l'inutile accensione della caldaia e il conseguente spreco di acqua calda, con il beneficio di un notevole risparmio energetico ed economico. La regolazione della temperatura avviene ruotando la leva verso sinistra, fino alla temperatura massima desiderata.



## Miscelatore monocomando lavello EnergySave KITCHEN\_H2000535



H2000535

<https://www.huberitalia.com/miscelatore-monocomando-lavello-energysave-kitchen-h2000535>

2026-05-15