


Parte incasso termostatico 2 funzioni PUSH&SHOWER_ZB0G62R0

MODELLO **ZB0G62R0**

Parte incasso termostatico 2 funzioni, con pulsante ON/OFF e regolazione di portata, con scatole di protezione, abbinare a parti esterne: 1 Thermo 2 Push&Shower, senza parti esterne Thermo/Push&Shower

FINITURE DISPONIBILI

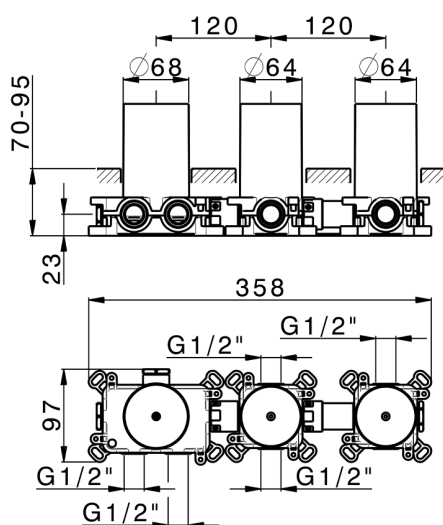
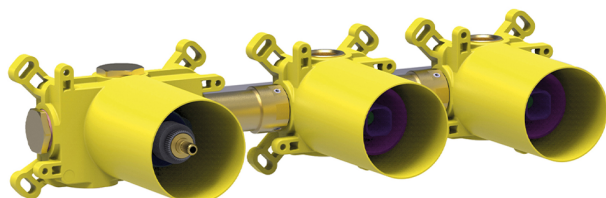
 **04** 04 Senza Finitura

CARATTERISTICHE

Ricambio Cartuccia **22.04A.AR - ZZ97279004**

Cartuccia Termostatica Argo 2 (filtro lungo)

Incasso **1**



Termostatico

Il Termostatico Huber è il tuo personale gestore dell'acqua che ti aiuta a gestire e controllare acqua ed energia senza sprechi.



2026-05-15